

СЕРИЯ SUREGRIP
ДЛЯ MIG/MAG СВАРКИ



Сварочные горелки для профессионалов



Модель	SGB 150A	SGF 150A	SGB 240A	SGB 250A	
Технические характеристики					
Охлаждение:	Воздушное	Воздушное	Воздушное	Воздушное	
Ток: CO ₂	180A	180A	250A	230A	
Ток: газовая смесь	150A	150A	220A	200A	
Рабочий цикл (ПВ):	60%	60%	60%	60%	
Диаметр проволоки:	0.6-1.0	0.6-1.0	0.8-1.2	0.8-1.2	
Мин. скорость подачи о/ж:	-	-	-	-	
Мин. давление о/ж на входе:	-	-	-	-	
Мин. требования к охлаждению:	-	-	-	-	
Макс. давление о/ж на входе:	-	-	-	-	
Макс. температура о/ж на входе:	-	-	-	-	
<hr/>					
Артикулы для заказа	3м	SGB1500-30ER	SGF1500-30ER	SGB2400-30ER	SGB2500-30ER
	4м	SGB1500-40ER	SGF1500-40ER	SGB2400-40ER	SGB2500-40ER
	5м	SGB1500-50ER	SGF1500-50ER	SGB2400-50ER	SGB2500-50ER

Линейка Mig/Mag горелок серии Suregrip

Параметры: от 150 А до 550 А, газовая смесь



Модель	SGF 250A	SGB 360A	SGB 380A	SGB 240W
--------	----------	----------	----------	----------

Технические характеристики

Охлаждение:	Воздушное	Воздушное	Воздушное	Жидкостное
Ток: CO ₂	230A	320A	350A	300A
Ток: газовая смесь	200A	290A	320A	270A
Рабочий цикл (ПВ):	60%	60%	60%	100%
Диаметр проволоки:	0.8-1.2	0.8-1.2	1.0-1.6	0.8-1.2
Мин. скорость подачи о/ж:	-	-	-	1.2 л/мин
Мин. давление о/ж на входе:	-	-	-	2.0Бар
Мин. требования к охлаждению:	-	-	-	900Вт
Макс. давление о/ж на входе:	-	-	-	5.0Бар
Макс. температура о/ж на входе:	-	-	-	50°C

Артикулы для заказа	3м	SGF2500-30ER	SGB3600-30ER	SGB3800-30ER	SGB2400W-30ER
	4м	SGF2500-40ER	SGB3600-40ER	SGB3800-40ER	SGB2400W-40ER
	5м	SGF2500-50ER	SGB3600-50ER	SGB3800-50ER	SGB2400W-50ER



Модель	SGB 401W	SGB 501W	SGB 555W	SGB 605W
Технические характеристики				
Охлаждение:	Жидкостное	Жидкостное	Жидкостное	Жидкостное
Ток: CO ₂	400А	500А	550А	600А
Ток: газовая смесь	350А	450А	500А	550А
Ток: импульсный режим	-	-	400А	450А
Рабочий цикл (ПВ):	100%	100%	100%	100%
Диаметр проволоки:	0.8-1.2	1.0-1.6	1.0-1.6	1.0-1.6
Мин. скорость подачи о/ж:	1.2 л/мин	1.2 л/мин	1.2 л/мин	1.2 л/мин
Мин. давление о/ж на входе:	2.0Бар	2.0Бар	2.0Бар	2.0Бар
Мин. требования к охлаждению:	1000Вт	1200Вт	1500Вт	1700Вт
Макс. давление о/ж на входе:	5.0Бар	5.0Бар	5.0Бар	5.0Бар
Макс. температура о/ж на входе:	50°C	50°C	50°C	50°C
Артикулы для заказа				
3м	SGB4001-30ER	SGB5000-30ER	SGB5550-30ER	SGB6050-30ER
4м	SGB4001-40ER	SGB5000-40ER	SGB5550-40ER	SGB6050-40ER
5м	SGB4001-50ER	SGB5000-50ER	SGB5550-50ER	SGB6050-50ER

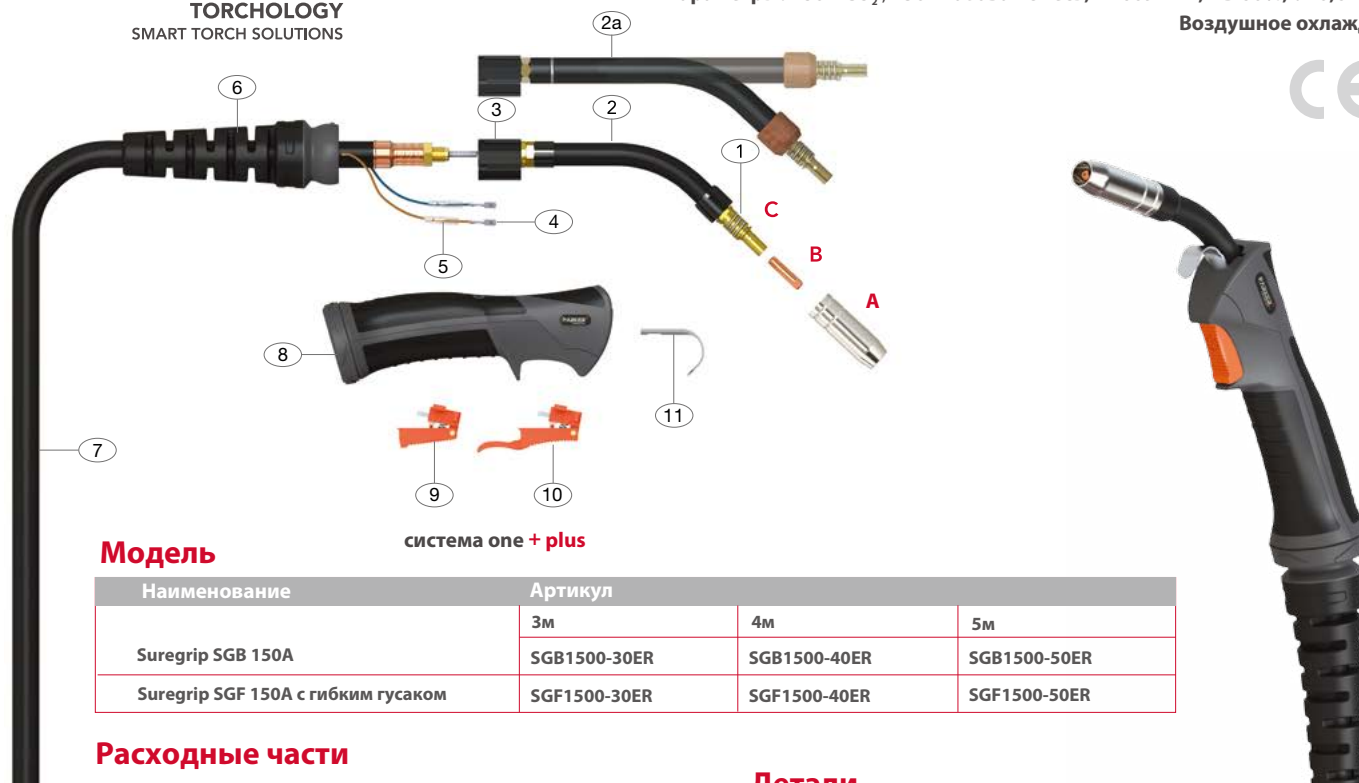
Линейка Mig/Mag горелок серии Suregrip

Параметры: от 200 А до 450 А, газовая смесь



Модель	SB250A Авто	SB360A Авто	SB501W Авто
Технические характеристики			
Охлаждение:	Воздушное	Воздушное	Жидкостное
Ток: CO ₂	230А	320А	500А
Ток: газовая смесь	200А	290А	450А
Ток: импульсный режим	-	-	-
Рабочий цикл (ПВ):	60%	60%	100%
Диаметр проволоки:	0.8-1.2	0.8-1.2	1.0-1.6
Мин. скорость подачи о/ж:	-	-	1.2 л/мин
Мин. давление о/ж на входе:	-	-	2.0Бар
Мин. требования к охлаждению:	-	-	1200Вт
Макс. давление о/ж на входе:	-	-	5.0Бар
Макс. температура о/ж на входе:	-	-	50°C
Артикулы для заказа			
2м	SB2500-20A	SB3600-20A	SB5000-20A
3м	SB2500-30A	SB3600-30A	SB5000-30A
4м	SB2500-40A	SB3600-40A	SB5000-40A

Возможно изготовление под заказ нестандартной длины: 1,5; 2,5 или 3,5 метра.



Модель

система one + plus

Наименование	Артикул		
	3м	4м	5м
Suregrip SGB 150A	SGB1500-30ER	SGB1500-40ER	SGB1500-50ER
Suregrip SGF 150A с гибким гусак	SGF1500-30ER	SGF1500-40ER	SGF1500-50ER

Расходные части

A Сопла

Артикул	Наименование	Диаметр	Стенка	Материал
PB1529	Цилиндрическое	16.0	0.9мм	Cu+Cr
*PB1530	Коническое	12.0	0.9мм	Cu+Cr
PB1531	Сильно коническое	10.5	0.9мм	Cu+Cr
PB1532	Бутылочное	12.8	0.9мм	Cu+Cr
PB1533	Для точечной сварки	16.0	0.9мм	Cu+Cr

B Контактные наконечники

Артикул	Наименование	Материал	Диаметр	
			мм	дюймы
PB1527-06	Наконечник 25мм	Cu	0.6	0.023"
*PB1527-08	Наконечник 25мм	Cu	0.8	0.030"
PB1527-09	Наконечник 25мм	Cu	0.9	0.035"
PB1527-10	Наконечник 25мм	Cu	1.0	0.040"

C Вставки под наконечник

Артикул	Наименование	Материал
*PB1507L/H	Вставка с левой резьбой M6 42мм	Латунь

D Подающие каналы (в синей оплётке)

Артикул	Наименование	Длина	Диаметр	
			мм	дюймы
*PB1535-30	Стальная спираль 3м	3.4м	0.6-0.9	
*PB1535-40	Стальная спираль 4м	4.4м	0.6-0.9	
*PB1535-50	Стальная спираль 5м	5.4м	0.6-0.9	

Детали

Артикул	Наименование
1	PB1504 Пружина
2	PE1501 Гусак
2a	PF1501 Гибкий гусак
3	PG1515 Промежуточный корпус
4	PB1521 Кабельный наконечник
5	PB1521-C Изоляция кабельного наконечника
6	PG8015 Суппорт кабеля
7	PS1517-30 Сварочный кабель Duraflex 3м
	PS1517-40 Сварочный кабель Duraflex 4м
	PS1517-50 Сварочный кабель Duraflex 5м
8	SGB2514 Рукоятка (в сборе с гайкой)
9	DGB2516 Стандартная кнопка
10	DGB2516L Удлиненная кнопка
11	PB2517 Крюк

*Стандартная комплектация

Больше информации в разделах полного каталога:

- Расходные части Стр. 27-35
- Детали разъемов Стр. 36-38

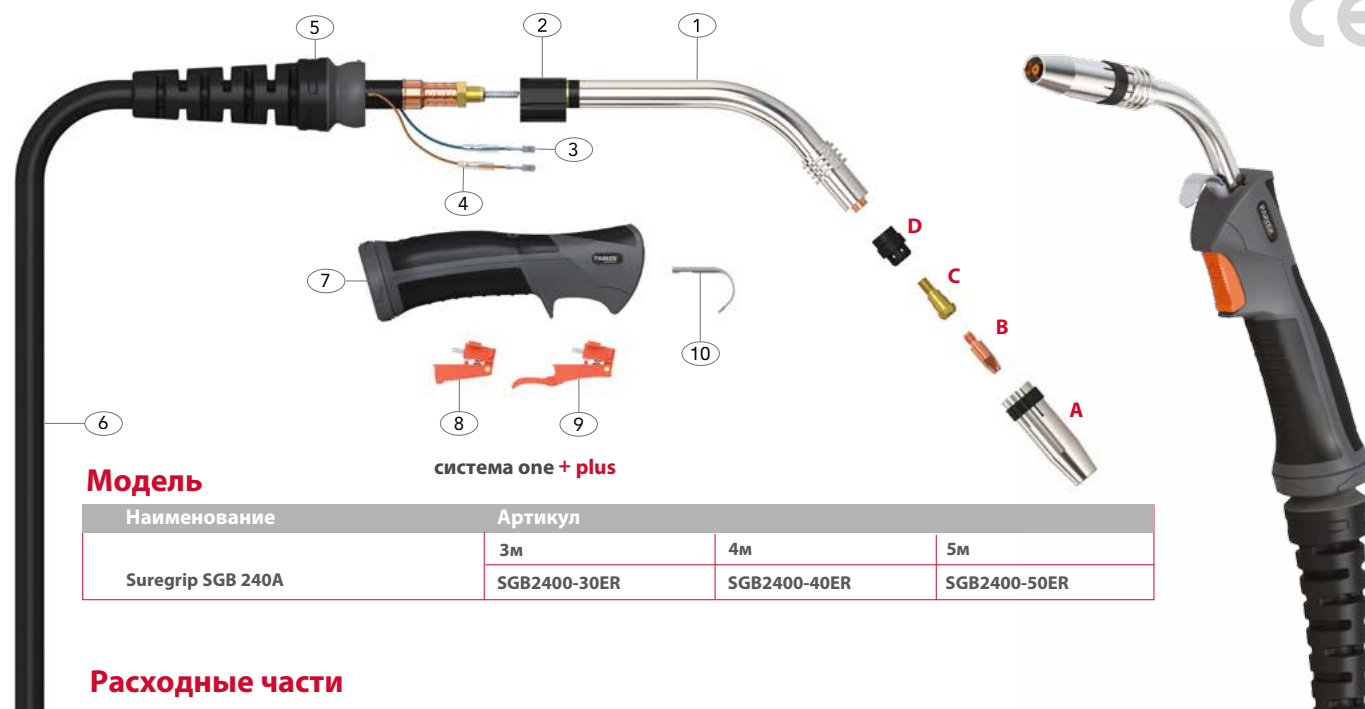


Горелка Suregrip SGB 240A для Mig/Mag сварки

Параметры: 250A CO₂, 220A газовая смесь, EN60974-7, ПВ 60%, d=0,8-1,2мм

Воздушное охлаждение

PARKER
TORCHLOGY
SMART TORCH SOLUTIONS



Модель

система one + plus

Наименование	Артикул		
	3м	4м	5м
Suregrip SGB 240A	SGB2400-30ER	SGB2400-40ER	SGB2400-50ER

Расходные части

A Сопла

Артикул	Наименование	Диаметр	Стенка	Материал
PB2415	Цилиндрическое	17.2	1.40мм	Cu+Cr
*PB2416	Коническое	12.6	1.40мм	Cu+Cr
PB2417	Сильно коническое	10.0	1.40мм	Cu+Cr

E Подающие каналы (в красной оплётке)

Артикул	Наименование	Длина	Диаметр
			мм
*PB2524-30	Стальная спираль 3м	3.4м	1.0-1.2
*PB2524-40	Стальная спираль 4м	4.4м	1.0-1.2
*PB2524-50	Стальная спираль 5м	5.4м	1.0-1.2

B Контактные наконечники

Артикул	Наименование	Материал	Диаметр	
			мм	дюймы
PB2504-08	Наконечник 28мм	Cu	0.8	0.030"
*PB2504-10	Наконечник 28мм	Cu	1.0	0.040"
PB2504-12	Наконечник 28мм	Cu	1.2	0.045"
PB2504-12A*	Наконечник 28мм	Cu	1.2	0.045"
PB2505-08	Наконечник 28мм	CuCrZr	0.8	0.030"
PB2505-10	Наконечник 28мм	CuCrZr	1.0	0.040"
PB2505-12	Наконечник 28мм	CuCrZr	1.2	0.045"
PB2505-12A*	Наконечник 28мм	CuCrZr	1.2	0.045"

C Вставки под наконечник

Артикул	Наименование	Материал
*PB2412	Вставка М6 26мм	Латунь

D Диффузоры

Артикул	Наименование	Цвет	Материал
*PB2405B	Диффузор	Чёрный	DMC3
PB2405C	Диффузор	Белый	Керамика
PB2405W	Диффузор	Белый	DMC3
PB2405S	Диффузор	Красный	Силикон

Детали

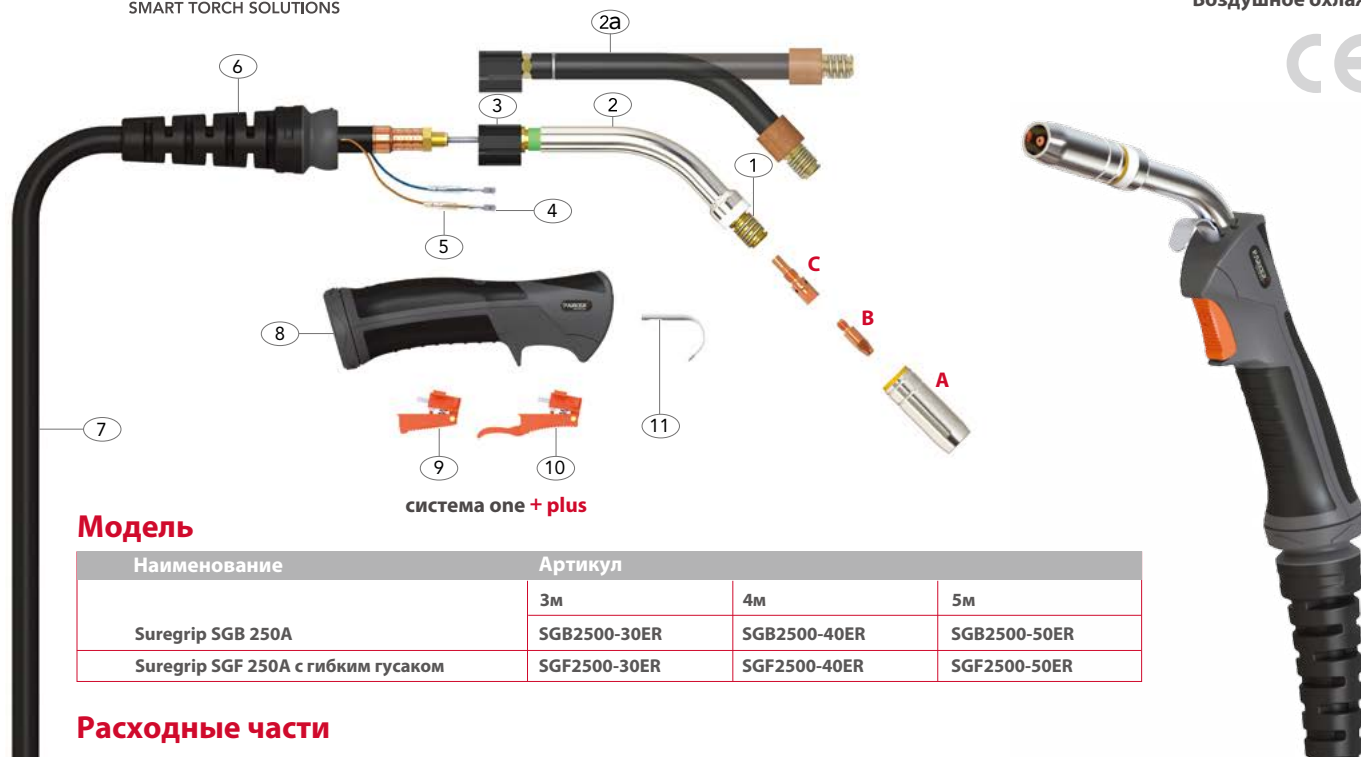
Артикул	Наименование
1	PG2401 Гусак
2	PG1515 Промежуточный корпус
3	PB1521 Кабельный наконечник
4	PB1521-C Изоляция кабельного наконечника
5	PG8015 Суппорт кабеля
6	PS2403-30 Сварочный кабель Duraflex 3м
	PS2403-40 Сварочный кабель Duraflex 4м
	PS2403-50 Сварочный кабель Duraflex 5м
7	SGB2514 Рукоятка (в сборе с гайкой)
8	DGB2516 Стандартная кнопка
9	DGB2516L Удлиненная кнопка
10	PB2517 Крюк

*A - для алюминиевой проволоки

*Стандартная комплектация

Больше информации в разделах полного каталога:

- Расходные части Стр. 27-35
- Детали разъемов Стр. 36-38



система one + plus

Модель

Наименование	Артикул		
	3м	4м	5м
Suregrip SGB 250A	SGB2500-30ER	SGB2500-40ER	SGB2500-50ER
Suregrip SGF 250A с гибким гусаком	SGF2500-30ER	SGF2500-40ER	SGF2500-50ER

Расходные части

A Сопла

Артикул	Наименование	Диаметр	Стенка	Материал
PB2507	Цилиндрическое	18.0	1.5мм	Cu+Cr
*PB2508	Коническое	15.0	1.5мм	Cu+Cr
PB2509	Сильно коническое	12.0	1.5мм	Cu+Cr
PB2510	Бутылочное	14.5	1.5мм	Cu+Cr
PB2511	Для точечной сварки	18.0	1.5мм	Cu+Cr

D Подающие каналы (в красной оплётке)

Артикул	Наименование	Длина	Диаметр
*PB2524-30	Стальная спираль 3м	3.4м	1.0-1.2 мм
*PB2524-40	Стальная спираль 4м	4.4м	1.0-1.2 мм
*PB2524-50	Стальная спираль 5м	5.4м	1.0-1.2 мм

B Контактные наконечники

Артикул	Наименование	Материал	Диаметр	
			мм	дюймы
PB2504-08	Наконечник 28мм	Cu	0.8	0.030"
*PB2504-10	Наконечник 28мм	Cu	1.0	0.040"
PB2504-12	Наконечник 28мм	Cu	1.2	0.045"
PB2504-10A*	Наконечник 28мм	Cu	1.0	0.040"
PB2504-12A*	Наконечник 28мм	Cu	1.2	0.045"
PB2505-08	Наконечник 28мм	CuCrZr	0.8	0.030"
PB2505-10	Наконечник 28мм	CuCrZr	1.0	0.040"
PB2505-12	Наконечник 28мм	CuCrZr	1.2	0.045"
PB2505-10A*	Наконечник 28мм	CuCrZr	1.0	0.040"
PB2505-12A*	Наконечник 28мм	CuCrZr	1.2	0.045"

C Вставки под наконечник

Артикул	Наименование	Материал
*PB2506	Вставка M6 35мм	Латунь
PB2536	Вставка M8 35мм	Латунь

*A - для алюминиевой проволоки

Детали

Артикул	Наименование
1	PB2502 Пружина
2	PG2501 Гусак
2a	PF2501 Гибкий гусак
3	PG1515 Промежуточный корпус
4	PB1521 Кабельный наконечник
5	PB1521-C Изоляция кабельного наконечника
6	PG8015 Суппорт кабеля
7	PS2503-30 Сварочный кабель Duraflex 3м
	PS2503-40 Сварочный кабель Duraflex 4м
	PS2503-50 Сварочный кабель Duraflex 5м
8	SGB2514 Рукоятка (в сборе с гайкой)
9	DGB2516 Стандартная кнопка
10	DGB2516L Удлиненная кнопка
11	PB2517 Крюк

*Стандартная комплектация

Больше информации в разделах полного каталога:

- Расходные части Стр. 27-35
- Детали разъемов Стр. 36-38

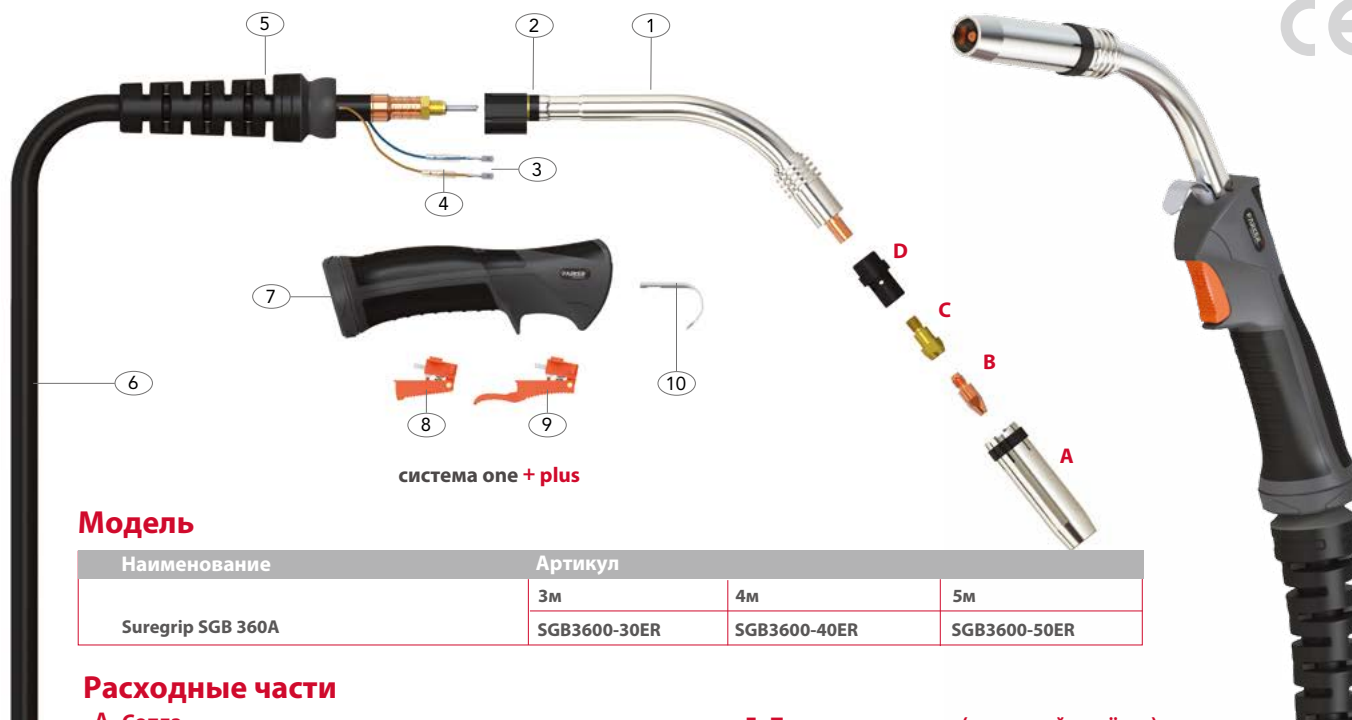


Горелка Suregrip SGB 360A для Mig/Mag сварки

Параметры: 320А CO₂, 290А газовая смесь, EN60974-7, ПВ 60%, d=0,8-1,2мм

Воздушное охлаждение

PARKER
TORCHLOGY
SMART TORCH SOLUTIONS



система one + plus

Модель

Наименование	Артикул		
	3м	4м	5м
Suregrip SGB 360A	SGB3600-30ER	SGB3600-40ER	SGB3600-50ER

Расходные части

A Сопла

Артикул	Наименование	Диаметр	Стенка	Материал
PB3615	Цилиндрическое	19.0	2.25мм	Cu+Cr
*PB3616	Коническое	16.0	2.25мм	Cu+Cr
PB3617	Сильно коническое	12.0	2.25мм	Cu+Cr

E Подающие каналы (в красной оплётке)

Артикул	Наименование	Длина	Диаметр
*PB2524-30	Стальная спираль 3м	3.4м	1.0-1.2 мм
*PB2524-40	Стальная спираль 4м	4.4м	1.0-1.2 мм
*PB2524-50	Стальная спираль 5м	5.4м	1.0-1.2 мм

B Контактные наконечники

Артикул	Наименование	Материал	Диаметр	
			мм	дюймы
PB2504-08	Наконечник M6 28мм	Cu	0.8	0.030"
PB2504-10	Наконечник M6 28мм	Cu	1.0	0.040"
PB2504-12	Наконечник M6 28мм	Cu	1.2	0.045"
PB2504-10A*	Наконечник M6 28мм	Cu	1.0	0.040"
PB4014-08	Наконечник M8 30мм	Cu	0.8	0.030"
PB4014-10	Наконечник M8 30мм	Cu	1.0	0.040"
*PB4014-12	Наконечник M8 30мм	Cu	1.2	0.045"

C Вставки под наконечник

Артикул	Наименование	Материал
PB3612	Вставка M6 28,5мм	Латунь
PB3613	Вставка M6 31,5мм	Латунь
*PB3614	Вставка M8 28,5мм	Латунь

D Диффузоры

Артикул	Наименование	Цвет	Материал
*PB3605B	Диффузор	Чёрный	DMC3
PB3605C	Диффузор	Белый	Керамика
PB3605W	Диффузор	Белый	DMC3
PB3605H	Диффузор OC**	Чёрный	HPP

*Стандартная комплектация

Больше информации в разделах полного каталога:

- Расходные части Стр. 27-35
- Детали разъемов Стр. 36-38

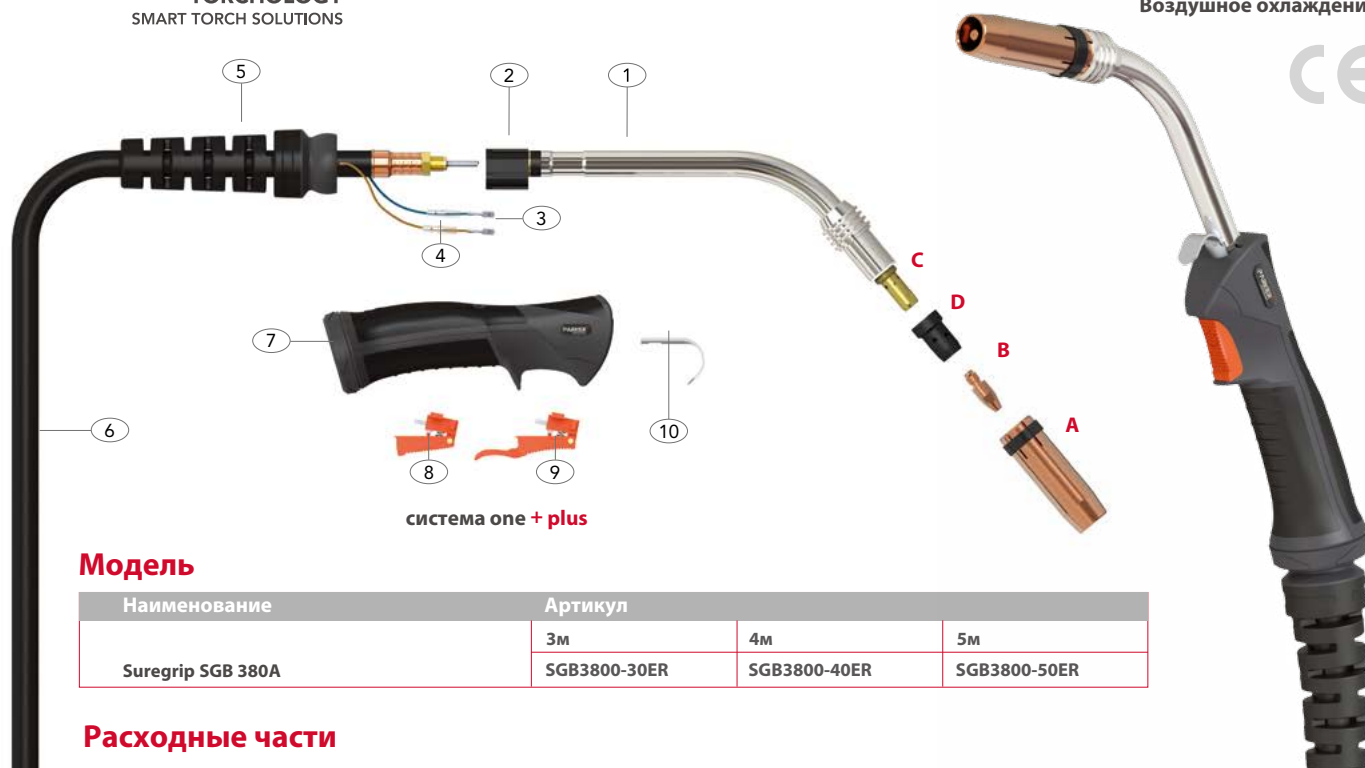
Детали

Артикул	Наименование
1	PG3603 Гусак
2	PG1515 Промежуточный корпус
3	PB1521 Кабельный наконечник
4	PB1521-C Изоляция кабельного наконечника
5	PG8016 Суппорт кабеля
6	PS3609-30 Сварочный кабель Duraflex 3м
	PS3609-40 Сварочный кабель Duraflex 4м
	PS3609-50 Сварочный кабель Duraflex 5м
7	SGB2514 Рукоятка (в сборе с гайкой)
8	DGB2516 Стандартная кнопка
9	DGB2516L Удлиненная кнопка
10	PB2517 Крюк

*A - для алюминиевой проволоки

**OC - особой стойкости





система one + plus

Модель

Наименование	Артикул		
	3м	4м	5м
Suregrip SGB 380A	SGB3800-30ER	SGB3800-40ER	SGB3800-50ER

Расходные части

A Сопла

Артикул	Наименование	Диаметр	Стенка	Материал
PB5027	Цилиндрическое	19.0	2.25мм	Cu
*PB5028	Коническое	16.0	2.25мм	Cu
PB5028HD	Коническое ОС*	16.0	3.20мм	Cu
PB5029	Сильно коническое	14.0	2.25мм	Cu

B Контактные наконечники

Артикул	Наименование	Материал	Диаметр	
			мм	дюймы
PB4014-10	Наконечник 30мм	Cu	1.0	0.040"
*PB4014-12	Наконечник 30мм	Cu	1.2	0.045"
PB4014-16	Наконечник 30мм	Cu	1.6	0.063"
PB4015-12	Наконечник 30мм	CuCrZr	1.2	0.045"
PB4015-16	Наконечник 30мм	CuCrZr	1.6	0.063"

C Вставки под наконечник

Артикул	Наименование	Материал
*PB3812	Вставка M8 36мм	Латунь

D Диффузоры

Артикул	Наименование	Цвет	Материал
*PB5005B	Диффузор	Чёрный	DMC3
PB5005W	Диффузор	Белый	DMC3
PB5005C	Диффузор	Белый	Керамика
PB5005H	Диффузор ОС*	Чёрный	HPP

*ОС - особой стойкости

*Стандартная комплектация

Больше информации в разделах полного каталога:

- *Расходные части Стр. 27-35
- *Детали разъемов Стр. 36-38

E Подающие каналы (в красной оплётке)

Артикул	Наименование	Длина	Диаметр
*PB2524-30	Стальная спираль 3м	3.4м	1.0-1.2 мм
*PB2524-40	Стальная спираль 4м	4.4м	1.0-1.2 мм
*PB2524-50	Стальная спираль 5м	5.4м	1.0-1.2 мм

Детали

Артикул	Наименование
1	PG3801 Гусак
2	PG1515 Промежуточный корпус
3	PB1521 Кабельный наконечник
4	PB1521-C Изоляция кабельного наконечника
5	PG8016 Суппорт кабеля
6	PS3809-30 Сварочный кабель Duraflex 3м
	PS3809-40 Сварочный кабель Duraflex 4м
	PS3809-50 Сварочный кабель Duraflex 5м
7	SGB2514 Рукоятка (в сборе с гайкой)
8	DGB2516 Стандартная кнопка
9	DGB2516L Удлиненная кнопка
10	PB2517 Крюк

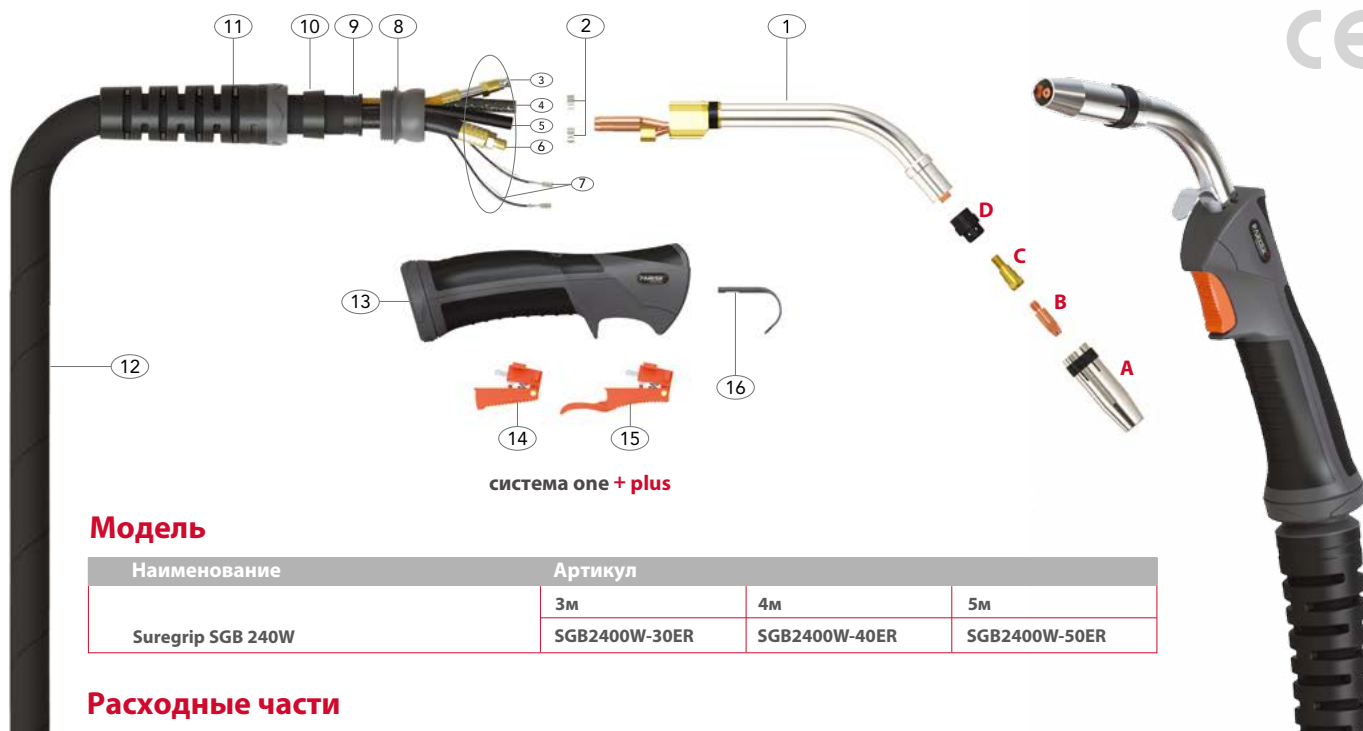


Горелка Suregrip SGB 240W для Mig/Mag сварки

Параметры: 300A CO₂, 270A газовая смесь, EN60974-7, ПВ 100%, d=0,8-1,2мм

Жидкостное охлаждение

PARKER
TORCHLOGY
SMART TORCH SOLUTIONS



система one + plus

Модель

Наименование	Артикул		
	3м	4м	5м
Suregrip SGB 240W	SGB2400W-30ER	SGB2400W-40ER	SGB2400W-50ER

Расходные части

A Сопла

Артикул	Наименование	Диаметр	Стенка	Материал
PB2415	Цилиндрическое	17.2	1.40мм	Cu+Cr
*PB2416	Коническое	12.6	1.40мм	Cu+Cr
PB2417	Сильно коническое	10.0	1.40мм	Cu+Cr

B Контактные наконечники

Артикул	Наименование	Материал	Диаметр	
			мм	дюймы
PB2504-08	Наконечник 28мм	Cu	0.8	0.030"
*PB2504-10	Наконечник 28мм	Cu	1.0	0.040"
PB2504-12	Наконечник 28мм	Cu	1.2	0.045"

C Вставки под наконечник

Артикул	Наименование	Материал
*PB2412	Вставка М6 26мм	Латунь

D Диффузоры

Артикул	Наименование	Цвет	Материал
*PB2405B	Диффузор	Чёрный	DMC3
PB2405C	Диффузор	Белый	Керамика
PB2405W	Диффузор	Белый	DMC3
PB2405S	Диффузор	Красный	Силикон

E Подающие каналы (без оплётки)

Артикул	Наименование	Длина	Диаметр
			мм
*PB5033-30	Стальная спираль 3м	3.5м	1.0-1.2
*PB5033-40	Стальная спираль 4м	4.5м	1.0-1.2
*PB5033-50	Стальная спираль 5м	5.5м	1.0-1.2

Детали

Артикул	Наименование
1	PG2409 Гусак (в сборе с изоляционной шайбой PB5003)
2	PB5041 Шланговый зажим
8	PPG3208-1 Шаровое соединение
9	PT8010 Фиксатор брезентовой оплётки
10	PG3235 Зажим брезентовой оплётки
11	PGN3208-P Суппорт кабеля
12	PS4006-30 Шланговый пакет 3м
	PS4006-40 Шланговый пакет 4м
	PS4006-50 Шланговый пакет 5м
13	SGB2514 Рукоятка (в сборе с гайкой)
14	DGB2516 Стандартная кнопка
15	DGB2516L Удлиненная кнопка
16	PB2517 Крюк

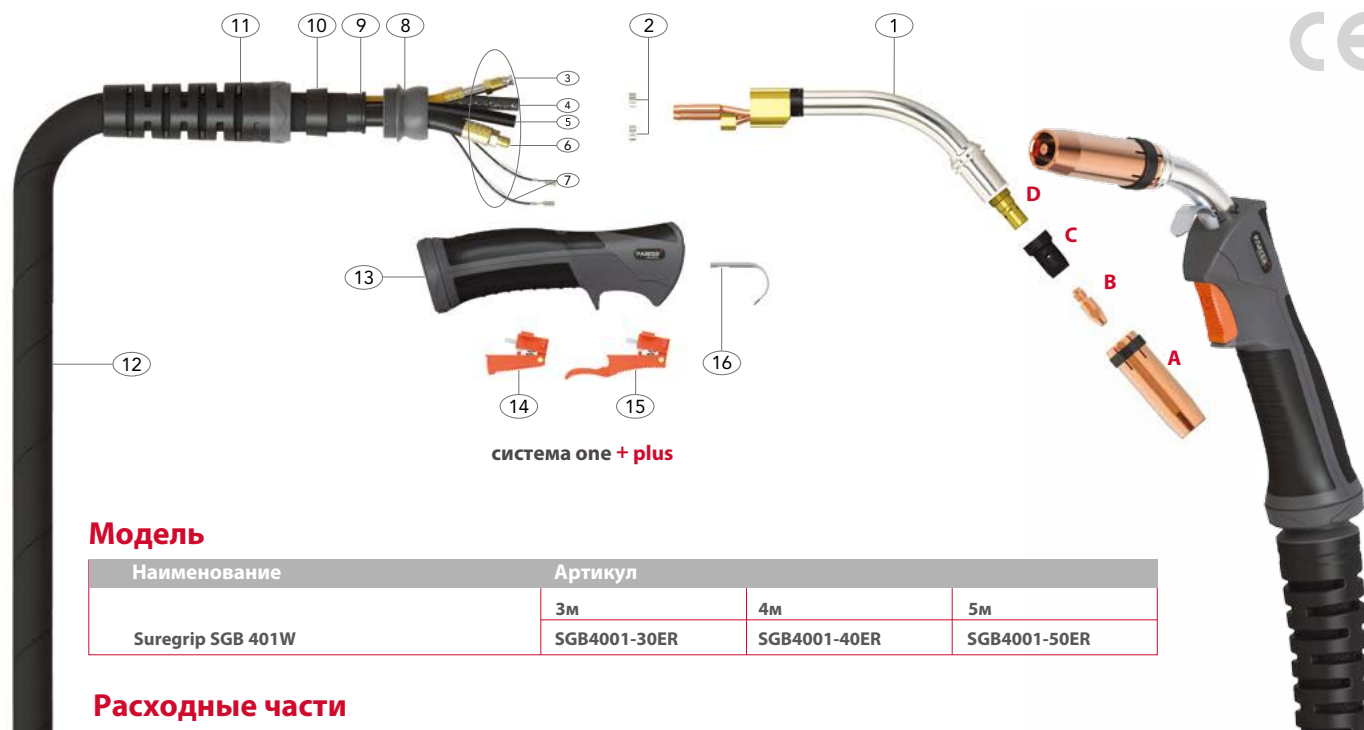
Детали кабеля

Наименование	Артикул		
	3м	4м	5м
3 Канал для подачи проволоки	PS5008-30	PS5008-40	PS5008-50
4 Газовый шланг	PS5013-30	PS5013-40	PS5013-50
5 Шланг подачи охл. жидк.	PS5012-30	PS5012-40	PS5012-50
6 Силовой кабель	PS5015-30	PS5015-40	PS5015-50
7 Провода управления	PS5010-30	PS5010-40	PS5010-50
17 Шланг возврата охл. жидк.	PS5017	PS5017	PS5017

Стандартная комплектация

Больше информации в разделах полного каталога:

- Расходные части Стр. 27-35
- Детали разъемов Стр. 36-38



Модель

Наименование	Артикул		
	3м	4м	5м
Suregrip SGB 401W	SGB4001-30ER	SGB4001-40ER	SGB4001-50ER

Расходные части

A Сопла

Артикул	Наименование	Диаметр	Стенка	Материал
PB5027	Цилиндрическое	19.0	2.50мм	Cu
*PB5028	Коническое	16.0	2.50мм	Cu
PB5028HD	Коническое ОС*	16.0	3.20мм	Cu
PB5029	Сильно коническое	14.0	2.50мм	Cu

B Контактные наконечники

Артикул	Наименование	Материал	Диаметр	
			мм	дюймы
PB4014-08	Наконечник 30мм	Cu	0.8	0.030"
PB4014-10	Наконечник 30мм	Cu	1.0	0.040"
*PB4014-12	Наконечник 30мм	Cu	1.2	0.045"

C Диффузоры

Артикул	Наименование	Цвет	Материал
*PB5005B	Диффузор	Чёрный	DMC3
PB5005C	Диффузор	Белый	Керамика
PB5005W	Диффузор	Белый	DMC3
PB5005H	Диффузор ОС*	Чёрный	HPP

D Вставки под наконечник

Артикул	Наименование	Материал
*PB5001	Вставка M8 25мм	Латунь
PB5001C-R	Вставка M8 25мм	CuCrZr

*ОС - особой стойкости

*Стандартная комплектация

Больше информации в разделах полного каталога:

*Расходные части Стр. 27-35
*Детали разъемов Стр. 36-38

E Подающие каналы (без оплётки)

Артикул	Наименование	Длина	Диаметр
*PB5033-30	Стальная спираль 3м	3.5м	1.0-1.2
*PB5033-40	Стальная спираль 4м	4.5м	1.0-1.2
*PB5033-50	Стальная спираль 5м	5.5м	1.0-1.2

Детали

Артикул	Наименование
1	PG4011 Гусак (в сборе с изоляционной шайбой PB5003)
2	PB5041 Шланговый зажим 8,7мм
8	PPG3208-1 Шаровое соединение
9	PT8010 Фиксатор брезентовой оплётки
10	PG3235 Зажим брезентовой оплётки
11	PGN3208-P Суппорт кабеля
12	PS4006-30 Шланговый пакет 3м
	PS4006-40 Шланговый пакет 4м
	PS4006-50 Шланговый пакет 5м
13	SGB2514 Рукоятка (в сборе с гайкой)
14	DGB2516 Стандартная кнопка
15	DGB2516L Удлиненная кнопка
16	PB2517 Крюк

Детали кабеля

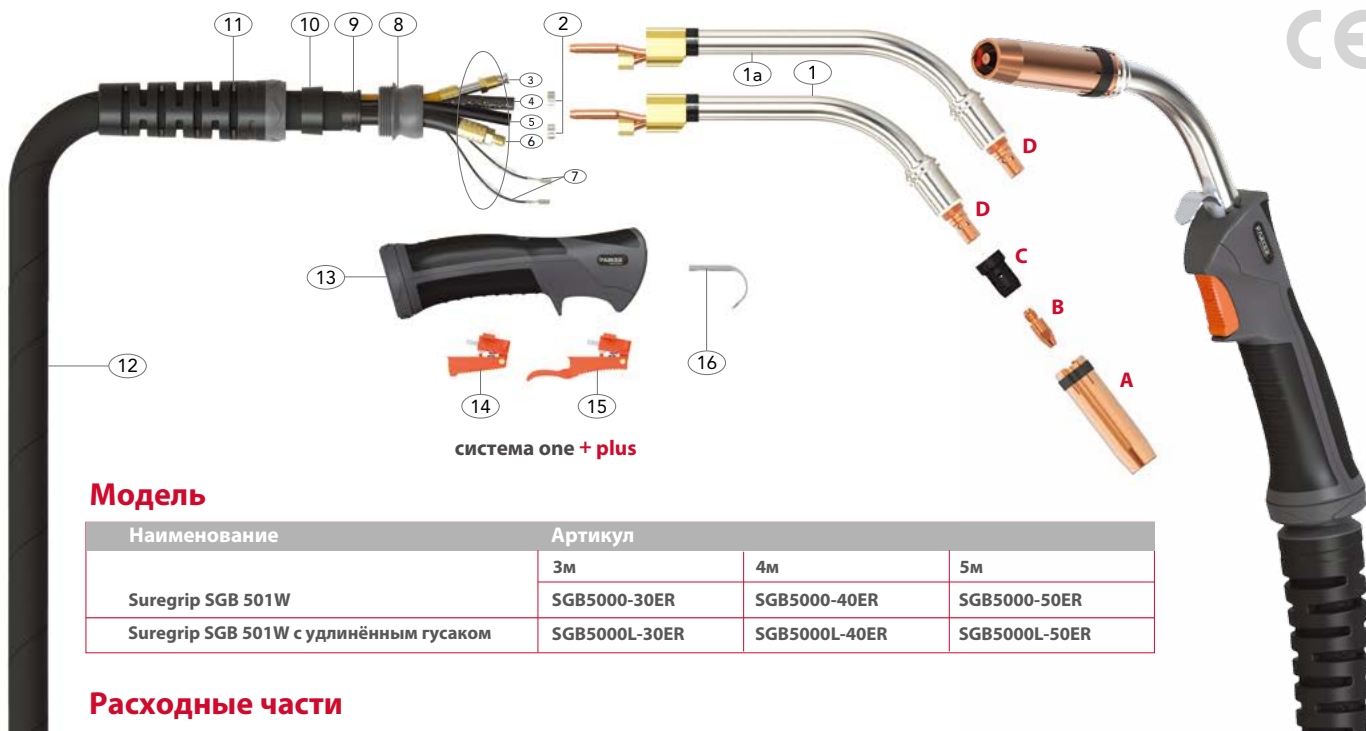
Наименование	Артикул		
	3м	4м	5м
3 Канал для подачи проволоки	PS5008-30	PS5008-40	PS5008-50
4 Газовый шланг	PS5013-30	PS5013-40	PS5013-50
5 Шланг подачи охл. жидк.	PS5012-30	PS5012-40	PS5012-50
6 Силовой кабель	PS4015-30	PS4015-40	PS4015-50
7 Провода управления	PS5010-30	PS5010-40	PS5010-50
17 Шланг возврата охл. жидк.	PS5017	PS5017	PS5017

Горелка Suregrip SGB 501W для Mig/Mag сварки

Параметры: 500A CO₂, 450A газовая смесь, EN60974-7, ПВ 100%, d=1, 0- 1,6мм

Жидкостное охлаждение

PARKER
TORCHOLGY
SMART TORCH SOLUTIONS



система one + plus

Модель

Наименование	Артикул		
	3м	4м	5м
Suregrip SGB 501W	SGB5000-30ER	SGB5000-40ER	SGB5000-50ER
Suregrip SGB 501W с удлиненным гусак	SGB5000L-30ER	SGB5000L-40ER	SGB5000L-50ER

Расходные части

A Сопла

Артикул	Наименование	Диаметр	Стенка	Материал
PB5027	Цилиндрическое	19.0	2.50мм	Cu
*PB5028	Коническое	16.0	2.50мм	Cu
PB5028HD	Коническое ОС*	16.0	3.20мм	Cu
PB5029	Сильно коническое	14.0	2.50мм	Cu

B Контактные наконечники

Артикул	Наименование	Материал	Диаметр	
			мм	дюймы
PB4014-10	Наконечник 30мм	Cu	1.0	0.040"
PB4014-12	Наконечник 30мм	Cu	1.2	0.045"
PB4014-16	Наконечник 30мм	Cu	1.6	0.063"
*PB4015-12	Наконечник 30мм	CuCrZr	1.2	0.045"
PB4015-16	Наконечник 30мм	CuCrZr	1.6	0.063"

C Диффузоры

Артикул	Наименование	Цвет	Материал
PB5005B	Диффузор	Чёрный	DMC3
PB5005C	Диффузор	Белый	Керамика
PB5005W	Диффузор	Белый	DMC3
PB5005H	Диффузор ОС	Чёрный	HPP

D Вставки под наконечник

Артикул	Наименование	Материал
PB5001	Вставка M8 25мм	Латунь
*PB5001C-R	Вставка M8 25мм	CuCrZr

*ОС - особой стойкости

*Стандартная комплектация

Больше информации в разделах полного каталога:

- Расходные части Стр. 27-35
- Детали разъемов Стр. 36-38

E Подающие каналы (без оплётки)

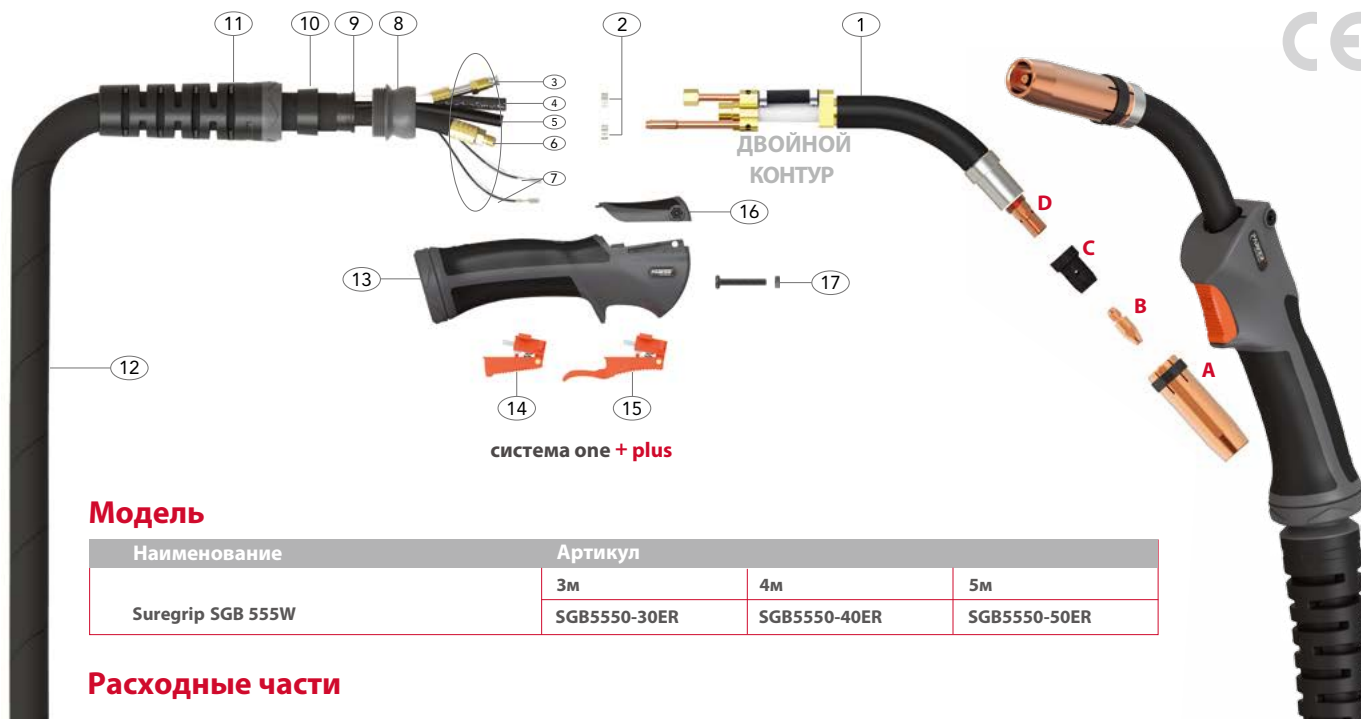
Артикул	Наименование	Длина	Диаметр
*PB5033-30	Стальная спираль 3м	3.5м	1.0-1.2
*PB5033-40	Стальная спираль 4м	4.5м	1.0-1.2
*PB5033-50	Стальная спираль 5м	5.5м	1.0-1.2

Детали

Артикул	Наименование
1	PG5002 Гусак (в сборе с изоляционной шайбой PB5003)
1a	PG5002L Гусак удлиненный (в сборе с шайбой PB5003)
2	PB5041 Шланговый зажим 8,7мм
8	PPG3208-1 Шаровое соединение
9	PT8010 Фиксатор брезентовой оплётки
10	PG3235 Зажим брезентовой оплётки
11	PGN3208-P Суппорт кабеля
12	PS5006-30 Шланговый пакет 3м
	PS5006-40 Шланговый пакет 4м
	PS5006-50 Шланговый пакет 5м
13	SGB2514 Рукоятка (в сборе с гайкой)
14	DGB2516 Стандартная кнопка
15	DGB2516L Удлиненная кнопка
16	PB2517 Крюк

Детали кабеля

Наименование	Артикул		
	3м	4м	5м
3 Канал для подачи проволоки	PS5008-30	PS5008-40	PS5008-50
4 Газовый шланг	PS5013-30	PS5013-40	PS5013-50
5 Шланг подачи охл. жидк.	PS5012-30	PS5012-40	PS5012-50
6 Силовой кабель	PS5015-30	PS5015-40	PS5015-50
7 Провода управления	PS5010-30	PS5010-40	PS5010-50
17 Шланг возврата охл. жидк.	PS5017	PS5017	PS5017



Модель

Наименование	Артикул		
	3м	4м	5м
Suregrip SGB 555W	SGB5550-30ER	SGB5550-40ER	SGB5550-50ER

Расходные части

A Сопла

Артикул	Наименование	Диаметр	Стенка	Материал
PB5027	Цилиндрическое	19.0	2.50мм	Cu
*PB5028	Коническое	16.0	2.50мм	Cu
PB5028HD	Коническое	16.0	3.20мм	Cu
PB5029	Сильно коническое	14.0	2.50мм	Cu

B Контактные наконечники

Артикул	Наименование	Материал	Диаметр	
			мм	дюймы
PB4014-10	Наконечник 30мм	Cu	1.0	0.040"
PB4014-12	Наконечник 30мм	Cu	1.2	0.045"
PB4014-16	Наконечник 30мм	Cu	1.6	0.063"
PB4015-10	Наконечник 30мм	CuCrZr	1.0	0.040"
*PB4015-12	Наконечник 30мм	CuCrZr	1.2	0.045"
PB4015-16	Наконечник 30мм	CuCrZr	1.6	0.063"

C Диффузоры

Артикул	Наименование	Цвет	Материал
PB5005B	Диффузор	Чёрный	DMC3
PB5005C	Диффузор	Белый	Керамика
PB5005W	Диффузор	Белый	DMC3
PB5005H	Диффузор ОС	Чёрный	HPP

D Вставки под наконечник

Артикул	Наименование	Материал
*PB5501	Вставка M8 27мм	CuCrZr

*ОС - особой стойкости

*Стандартная комплектация

Больше информации в разделах полного каталога:

- *Расходные части Стр. 27-35
- *Детали разъемов Стр. 36-38

E Подающие каналы (без оплётки)

Артикул	Наименование	Длина	Диаметр
*PB5033-30	Стальная спираль 3м	3.5м	1.0-1.2
*PB5033-40	Стальная спираль 4м	4.5м	1.0-1.2
*PB5033-50	Стальная спираль 5м	5.5м	1.0-1.2

Детали

Артикул	Наименование
1	PB5502 Гусак (в сборе с изоляционной шайбой PB5003)
2	PB5041 Шланговый зажим 8,7мм
8	PPG3208-1 Шаровое соединение
9	PT8010 Фиксатор брезентовой оплётки
10	PG3235 Зажим брезентовой оплётки
11	PGN3208-P Суппорт кабеля
12	PS5506-30 Шланговый пакет 3м
	PS5506-40 Шланговый пакет 4м
	PS5506-50 Шланговый пакет 5м
13	SGM2515/KJ Рукоятка ОС* (в сборе с гайкой)
14	DGBH2516 Стандартная кнопка
15	DGBH2516L Удлиненная кнопка
16	PDM0 Верхняя часть корпуса рукоятки (модуль)
17	PDMNS Винт модуля

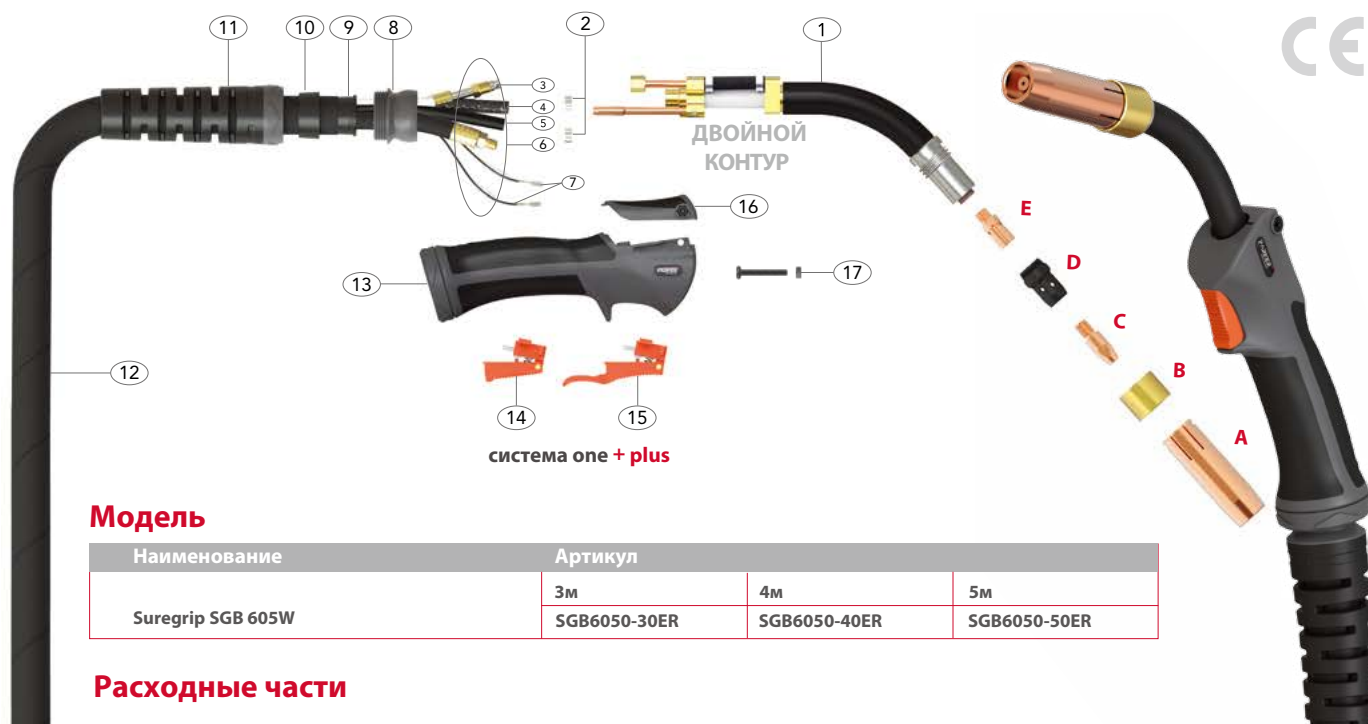
Детали кабеля

Наименование	Артикул		
	3м	4м	5м
3 Канал для подачи проволоки	PS5508-30	PS5508-40	PS5508-50
4 Газовый шланг	PS5013-30	PS5013-40	PS5013-50
5 Шланг подачи охл. жидк.	PS5012-30	PS5012-40	PS5012-50
6 Силовая кабель	PS5515-30	PS5515-40	PS5515-50
7 Провода управления	PS5010-30	PS5010-40	PS5010-50
18 Шланг возврата охл. жидк.	PS5017	PS5017	PS5017

Горелка Suregrip SGB 605W для Mig/Mag сварки

Параметры: 600A CO₂, 550A газовая смесь, EN60974-7, ПВ 100%, d=1, 0- 1,6мм
Жидкостное охлаждение, двойной контур

PARKER
TORCHOLGY
SMART TORCH SOLUTIONS



Модель

Наименование	Артикул		
	3м	4м	5м
Suregrip SGB 605W	SGB6050-30ER	SGB6050-40ER	SGB6050-50ER

Расходные части

A Сопла

Артикул	Наименование	Диаметр	Стенка	Материал
*PB6528	Коническое	17.0	2.60мм	Cu

B Фиксатор сопла

Артикул	Наименование	Материал
*PB6515	Фиксатор сопла	Латунь

C Контактные наконечники

Артикул	Наименование	Материал	Диаметр	
			мм	дюймы
PB6015-10	Наконечник 35мм	CuCrZr	1.0	0.040"
*PB6015-12	Наконечник 35мм	CuCrZr	1.2	0.045"
PB6015-14	Наконечник 35мм	CuCrZr	1.4	0.055"
PB6015-16	Наконечник 35мм	CuCrZr	1.6	0.063"

D Диффузор

Артикул	Наименование	Цвет	Материал
PB6505H	Диффузор ОС	Чёрный	HPP

E Вставки под наконечник

Артикул	Наименование	Материал
*PB6501	Вставка M10 29мм	CuCrZr

*ОС - особой стойкости

F Подающие каналы (без оплётки)

Артикул	Наименование	Длина	Диаметр
			мм
*PB5033-30	Стальная спираль 3м	3.5м	1.0-1.2
*PB5033-40	Стальная спираль 4м	4.5м	1.0-1.2
*PB5033-50	Стальная спираль 5м	5.5м	1.0-1.2

Детали

Артикул	Наименование
1	PB6502 Гусак (в сборе с изоляционной шайбой PB5003)
2	PB5041 Шланговый зажим 8,7мм
8	PPG3208-1 Шаровое соединение
9	PT8010 Фиксатор брезентовой оплётки
10	PG3235 Зажим брезентовой оплётки
11	PGN3208-P Суппорт кабеля
12	PS5506-30 Шланговый пакет 3м
	PS5506-40 Шланговый пакет 4м
	PS5506-50 Шланговый пакет 5м
13	SGM2515/KJ Рукоятка ОС* (в сборе с гайкой)
14	DGBH2516 Стандартная кнопка
15	DGBH2516L Удлиненная кнопка
16	PDM0 Верхняя часть корпуса рукоятки (модуль)
17	PDMNS Винт модуля

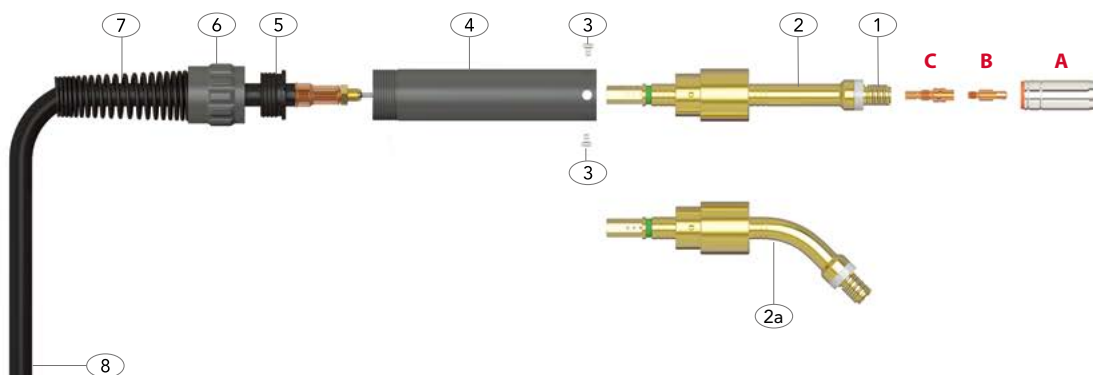
Детали кабеля

Наименование	Артикул		
	3м	4м	5м
3 Канал для подачи проволоки	PS5508-30	PS5508-40	PS5508-50
4 Газовый шланг	PS5013-30	PS5013-40	PS5013-50
5 Шланг подачи охл. жидк.	PS5012-30	PS5012-40	PS5012-50
6 Силовая кабель	PS5515-30	PS5515-40	PS5515-50
7 Провода управления	PS5010-30	PS5010-40	PS5010-50
18 Шланг возврата охл. жидк.	PS5017	PS5017	PS5017

*Стандартная комплектация

Больше информации в разделах полного каталога:

- *Расходные части Стр. 27-35
- *Детали разъемов Стр. 36-38



Модель

Наименование	Артикул		
	2м	3м	4м
SB 250A Авто с прямым гуском	SB2500-20A	SB2500-30A	SB2500-40A
SB 250A Авто с гуском 45 градусов	SB2545-20A	SB2545-30A	SB2545-40A

Расходные части

A Сопла

Артикул	Наименование	Диаметр	Стенка	Материал
PB2507	Цилиндрическое	18.0	1.5мм	Cu+Cr
*PB2508	Коническое	15.0	1.5мм	Cu+Cr
PB2509	Сильно коническое	12.0	1.5мм	Cu+Cr
PB2510	Бутылочное	14.5	1.5мм	Cu+Cr
PB2511	Для точечной сварки	18.0	1.5мм	Cu+Cr

D Подающие каналы (в красной оплётке)

Артикул	Наименование	Длина	Диаметр
*PB2524-20	Стальная спираль 2м	2.4м	1.0-1.2 мм
*PB2524-30	Стальная спираль 3м	3.4м	1.0-1.2 мм
*PB2524-40	Стальная спираль 4м	4.4м	1.0-1.2 мм

B Контактные наконечники

Артикул	Наименование	Материал	Диаметр	
			мм	дюймы
PB2504-08	Наконечник 28мм	Cu	0.8	0.030"
*PB2504-10	Наконечник 28мм	Cu	1.0	0.040"
PB2504-12	Наконечник 28мм	Cu	1.2	0.045"
PB2504-10A*	Наконечник 28мм	Cu	1.0	0.040"
PB2504-12A*	Наконечник 28мм	Cu	1.2	0.045"

C Вставки под наконечник

Артикул	Наименование	Материал
*PB2506	Вставка М6 35мм	Латунь
PB2536	Вставка М8 35мм	Латунь

Детали

Артикул	Наименование
1	PB2502 Пружина
2	PG2520 Гусак прямой
2a	PG2545A Гусак 45 градусов
3	PB3629 Винт рукоятки
4	PB3630 Рукоятка для автоматической горелки
5	PB8110A Вставка
6	PB8030A Гайка, закрепляющая рукоятку
7	PMIG8017A Пружинный суппорт
8	PS2503-20A Сварочный кабель Duraflex 2м
	PS2503-30A Сварочный кабель Duraflex 3м
	PS2503-40A Сварочный кабель Duraflex 4м

*А - для алюминиевой проволоки

Стандартная комплектация

Больше информации в разделах полного каталога:

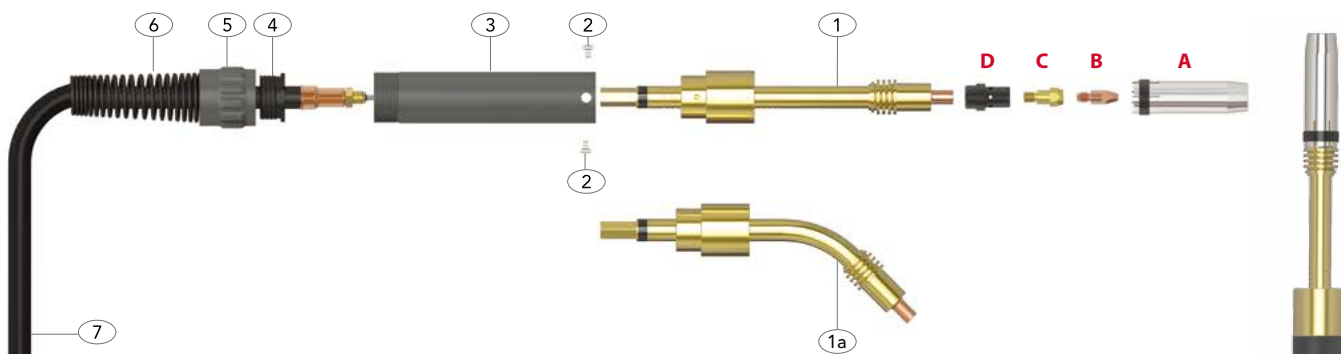
- Расходные части Стр. 27-35
- Детали разъемов Стр. 36-38



Горелка SB 360A Авто для автоматической Mig/Mag сварки

Параметры: 320A CO₂, 290A газовая смесь, EN60974-7, ПВ 60%, d=0,8-1,2мм
Воздушное охлаждение

PARKER
TORCHOLGY
SMART TORCH SOLUTIONS



Модель

Наименование	Артикул		
	2м	3м	4м
SB 360A Авто с прямым гусак	SB3600-20A	SB3600-30A	SB3600-40A
SB 360A Авто с гусак 45 градусов	SB3645-20A	SB3645-30A	SB3645-40A

Расходные части

A Сопла

Артикул	Наименование	Диаметр	Стенка	Материал
PB3615	Цилиндрическое	19.0	2.25мм	Cu+Cr
*PB3616	Коническое	16.1	2.25мм	Cu+Cr
PB3617	Сильно коническое	12.0	2.25мм	Cu+Cr

B Контактные наконечники

Артикул	Наименование	Материал	Диаметр	
			мм	дюймы
PB2504-08	Наконечник 28мм	Cu	0.8	0.030"
PB2504-10	Наконечник 28мм	Cu	1.0	0.040"
PB2504-12	Наконечник 28мм	Cu	1.2	0.045"
PB2504-10A*	Наконечник 28мм	Cu	1.0	0.040"
PB4014-08	Наконечник 28мм	Cu	0.8	0.030"
PB4014-10	Наконечник 28мм	Cu	1.0	0.040"
*PB4014-12	Наконечник 28мм	Cu	1.2	0.045"

C Вставки под наконечник

Артикул	Наименование	Материал
PB3612	Вставка М6 28,5мм	Латунь
PB3613	Вставка М6 31,5мм	Латунь
*PB3614	Вставка М8 28,5мм	Латунь

*А - для алюминиевой проволоки

**ОС - особой стойкости

D Диффузоры

Артикул	Наименование	Цвет	Материал
*PB3605B	Диффузор	Чёрный	DMC3
PB3605C	Диффузор	Белый	Керамика
PB3605W	Диффузор	Белый	DMC3
PB3605H	Диффузор ОС**	Чёрный	HPP

E Подающие каналы (в красной оплётке)

Артикул	Наименование	Длина	Диаметр
*PB2524-20	Стальная спираль 2м	2.4м	1.0-1.2
*PB2524-30	Стальная спираль 3м	3.4м	1.0-1.2
*PB2524-40	Стальная спираль 4м	4.4м	1.0-1.2

Детали

Артикул	Наименование
1	PG3627 Гусак прямой
1a	PG3645A Гусак 45 градусов
2	PB3629 Винт рукоятки
3	PB3630 Рукоятка для автоматической горелки
4	PB8110A Вставка
5	PB8030A Гайка, закрепляющая рукоятку
6	PMIG8017A Пружинный суппорт
7	PS3609-20A Сварочный кабель Duraflex 2м
	PS3609-30A Сварочный кабель Duraflex 3м
	PS3609-40A Сварочный кабель Duraflex 4м

*Стандартная комплектация

Больше информации в разделах полного каталога:

- *Расходные части Стр. 27-35
- *Детали разъемов Стр. 36-38



Модель

Наименование	Артикул		
	2м	3м	4м
SB 501W Авто с прямым гусак	SB5000-20A	SB5000-30A	SB5000-40A
SB 501W Авто с гусак 45 градусов	SB5045-20A	SB5045-30A	SB5045-40A

Расходные части

A Сопла

Артикул	Наименование	Диаметр	Стенка	Материал
PB5027	Цилиндрическое	19.0	2.50мм	Cu
* PB5028	Коническое	16.0	2.50мм	Cu
PB5028HD	Коническое ОС*	16.0	3.20мм	Cu
PB5029	Сильно коническое	14.0	2.50мм	Cu

B Контактные наконечники

Артикул	Наименование	Материал	Диаметр	
			мм	дюймы
PB4014-10	Наконечник 30мм	Cu	1.0	0.040"
PB4014-12	Наконечник 30мм	Cu	1.2	0.045"
PB4014-16	Наконечник 30мм	Cu	1.6	0.063"
* PB4015-12	Наконечник 30мм	CuCrZr	1.2	0.045"
PB4015-16	Наконечник 30мм	CuCrZr	1.6	0.063"

C Диффузоры

Артикул	Наименование	Цвет	Материал
PB5005B	Диффузор	Чёрный	DMC3
PB5005C	Диффузор	Белый	Керамика
PB5005W	Диффузор	Белый	DMC3
* PB5005H	Диффузор ОС*	Чёрный	HPP

D Вставки под наконечник

Артикул	Наименование	Материал
* PB5001	Вставка M8 25мм	Латунь
PB5001C-R	Вставка M8 25мм	CuCrZr

* ОС - особой стойкости

*Стандартная комплектация

Больше информации в разделах полного каталога:

- Расходные части Стр. 27-35
- Детали разъемов Стр. 36-38

E Подающие каналы (без оплётки)

Артикул	Наименование	Длина	Диаметр
* PB5033-20	Стальная спираль 2м	2.5м	1.0-1.2
* PB5033-30	Стальная спираль 3м	3.5м	1.0-1.2
* PB5033-40	Стальная спираль 4м	4.5м	1.0-1.2

Детали

Артикул	Наименование
1	PG5002A Гусак прямой (в сборе с шайбой PB5003)
1a	PG5045A Гусак 45 градусов (в сборе с шайбой PB5003)
2	PB5041 Шланговый зажим 8,7мм
7	PB8110A Вставка
8	PB8030A Гайка, закрепляющая рукоятку
9	PB8017A Пружинный суппорт
10	PB3630 Рукоятка для автоматической горелки
11	PB3629 Винт рукоятки
12	PS5006-20A Шланговый пакет 2м
	PS5006-30A Шланговый пакет 3м
	PS5006-40A Шланговый пакет 4м

Детали кабеля

Наименование	Артикул		
	2м	3м	4м
3 Канал для подачи проволоки	PS5008-20	PS5008-30	PS5008-40
4 Газовый шланг	PE5013-20	PE5013-30	PE5013-40
5 Шланг подачи охл. жидк.	PE5012-20	PE5012-30	PE5012-40
6 Силовой кабель	PE5015-20	PE5015-30	PE5015-40
13 Шланг возврата охл. жидк.	PE5017	PE5017	PE5017



Официальный дистрибьютор PARKER
ООО "Сварной"
196240, г. Санкт-Петербург, 5-й Предпортовый проезд, д. 3, лит. А, офис 172
Тел. (812) 635-87-70, 927-14-23, 670-07-07
142116, Московская область, г. Подольск, Домодедовское шоссе, д. 10, корп. 1, офис 10
Тел. (495) 278-08-08, (981) 988-20-88
info@svarnoy.ru
www.svarnoy.ru