

**СЕРИЯ SUREGRIP**  
ДЛЯ MIG/MAG СВАРКИ



**Расходные части для сварочных горелок**

## Сопла

### SGB/SGF 150A

Артикул	Наименование	Диаметр	Стенка	Материал
PB1529	Цилиндрическое сопло	16.0	0.9мм	Cu+Cr
* PB1530	Коническое сопло	12.0	0.9мм	Cu+Cr
PB1531	Сильно коническое сопло	10.5	0.9мм	Cu+Cr
PB1532	Бутылочное сопло	12.8	0.9мм	Cu+Cr
PB1533	Сопло для точечной сварки	16.0	0.9мм	Cu+Cr



### SGB/SGF 250A/SB 250A Авто

Артикул	Наименование	Диаметр	Стенка	Материал
PB2507	Цилиндрическое сопло	18.0	1.5мм	Cu+Cr
* PB2508	Коническое сопло	15.0	1.5мм	Cu+Cr
PB2509	Сильно коническое сопло	12.0	1.5мм	Cu+Cr
PB2510	Бутылочное сопло	14.5	1.5мм	Cu+Cr
PB2511	Сопло для точечной сварки	18.0	1.5мм	Cu+Cr



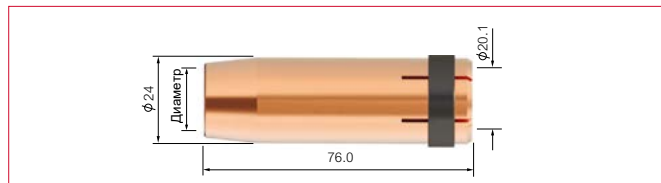
### SGB 240A/240W

Артикул	Наименование	Диаметр	Стенка	Материал
PB2415	Цилиндрическое сопло	17.2	1.40мм	Cu+Cr
* PB2416	Коническое сопло	12.6	1.40мм	Cu+Cr
PB2417	Сильно коническое сопло	10.0	1.40мм	Cu+Cr



### SGB 380A/401W/501W/555W/SB 501W Авто

Артикул	Наименование	Диаметр	Стенка	Материал
PB5027	Цилиндрическое сопло	19.0	2.50мм	Cu
* PB5028	Коническое сопло	16.0	2.50мм	Cu
PB5028HD	Коническое сопло ОС*	16.0	3.20мм	Cu
PB5029	Сильно коническое сопло	14.0	2.50мм	Cu



\* ОС - особо стойкое

### SGB 360A/SB 360A Авто

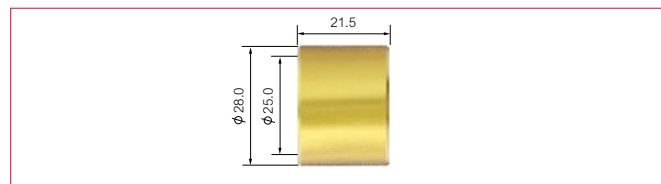
Артикул	Наименование	Диаметр	Стенка	Материал
PB3615	Цилиндрическое сопло	19.0	2.25мм	Cu+Cr
* PB3616	Коническое сопло	16.1	2.25мм	Cu+Cr
PB3617	Сильно коническое сопло	12.0	2.25мм	Cu+Cr



## Кольца-фиксаторы сопла

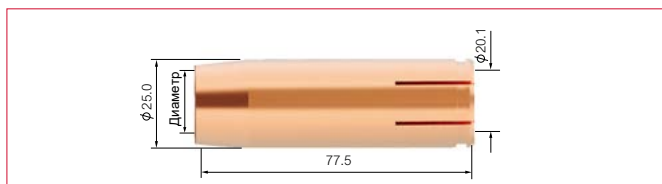
### SGB 605W

Артикул	Наименование	Материал
* PB6515	Кольцо-фиксатор сопла	Латунь



### SGB 605W

Артикул	Наименование	Диаметр	Стенка	Материал
* PB6528	Коническое сопло	17.0	2.60мм	Cu

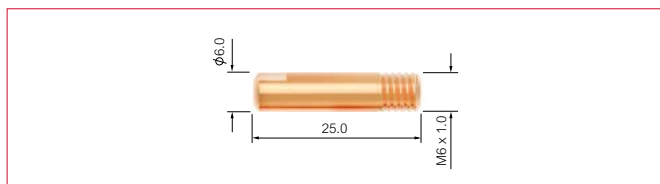


\* Стандартная комплектация

Контактные наконечники

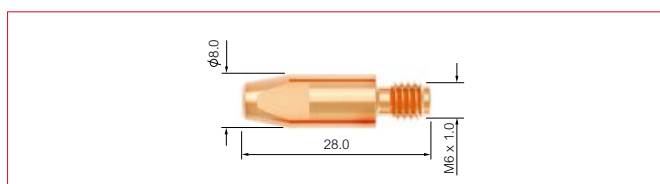
**SGB/SGF 150A**

Артикул	Наименование	Материал	Диаметр проволоки	
			мм	дюймы
PB1527-06	Наконечник 25мм	Cu	0.6	0.023
* PB1527-08	Наконечник 25мм	Cu	0.8	0.030
PB1527-09	Наконечник 25мм	Cu	0.9	0.035
PB1527-10	Наконечник 25мм	Cu	1.0	0.040
PB1527-12	Наконечник 25мм	Cu	1.2	0.045

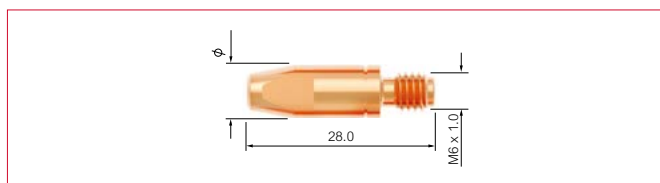


**SGB 240A/250A/360A/240W/SGF 250A/  
SB 250A Авто/360A Авто**

Артикул	Наименование	Материал	Диаметр проволоки	
			мм	дюймы
PB2504-06	Наконечник 28мм	Cu	0.6	0.023
PB2504-08	Наконечник 28мм	Cu	0.8	0.030
PB2504-09	Наконечник 28мм	Cu	0.9	0.035
* PB2504-10	Наконечник 28мм	Cu	1.0	0.040
PB2504-12	Наконечник 28мм	Cu	1.2	0.045
PB2504-14	Наконечник 28мм	Cu	1.4	0.055
PB2504-16	Наконечник 28мм	Cu	1.6	0.063
PB2504-10A*	Наконечник 28мм	Cu	1.0	0.040
PB2504-12A*	Наконечник 28мм	Cu	1.2	0.045
PB2504-16A*	Наконечник 28мм	Cu	1.6	0.063



PB2505-08	Наконечник 28мм	CuCrZr	0.8	0.030
PB2505-09	Наконечник 28мм	CuCrZr	0.9	0.035
PB2505-10	Наконечник 28мм	CuCrZr	1.0	0.040
PB2505-12	Наконечник 28мм	CuCrZr	1.2	0.045
PB2505-16	Наконечник 28мм	CuCrZr	1.6	0.063
PB2505-10A*	Наконечник 28мм	CuCrZr	1.0	0.040
PB2505-12A*	Наконечник 28мм	CuCrZr	1.2	0.045
PB2505-16A*	Наконечник 28мм	CuCrZr	1.6	0.063

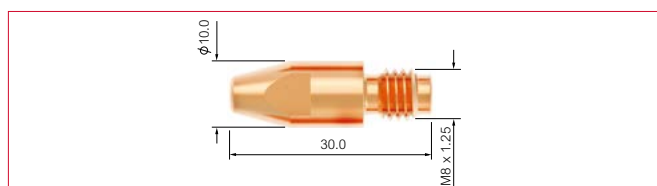


\*А - для алюминиевой проволоки

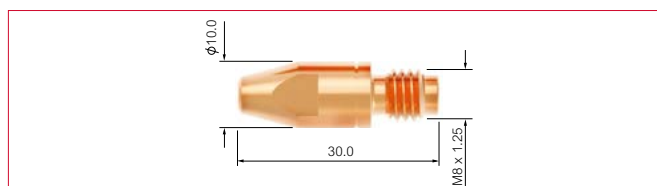
\* Стандартная комплектация

**SGB 360A/380A/401W/501W/555W  
SB 360A Авто/501W Авто**

Артикул	Наименование	Материал	Диаметр проволоки	
			мм	дюймы
PB4014-08	Наконечник 30мм	Cu	0.8	0.030
PB4014-09	Наконечник 30мм	Cu	0.9	0.035
PB4014-10	Наконечник 30мм	Cu	1.0	0.040
*PB4014-12	Наконечник 30мм	Cu	1.2	0.045
PB4014-14	Наконечник 30мм	Cu	1.4	0.055
PB4014-16	Наконечник 30мм	Cu	1.6	0.063
PB4014-20	Наконечник 30мм	Cu	2.0	0.080
PB4014-24	Наконечник 30мм	Cu	2.4	0.095
PB4014-10A*	Наконечник 30мм	Cu	1.0	0.040
PB4014-12A*	Наконечник 30мм	Cu	1.2	0.045
PB4014-16A*	Наконечник 30мм	Cu	1.6	0.063

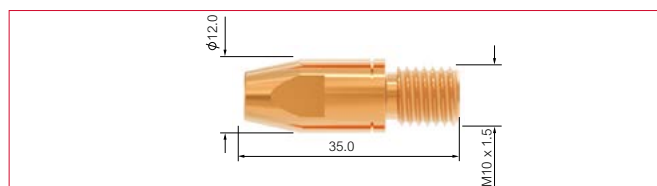


PB4015-08	Наконечник 30мм	CuCrZr	0.8	0.030
PB4015-09	Наконечник 30мм	CuCrZr	0.9	0.035
PB4015-10	Наконечник 30мм	CuCrZr	1.0	0.040
*PB4015-12	Наконечник 30мм	CuCrZr	1.2	0.045
PB4015-13	Наконечник 30мм	CuCrZr	1.3	0.052
PB4015-14	Наконечник 30мм	CuCrZr	1.4	0.055
PB4015-16	Наконечник 30мм	CuCrZr	1.6	0.063
PB4015-20	Наконечник 30мм	CuCrZr	2.0	0.080
PB4015-24	Наконечник 30мм	CuCrZr	2.4	0.095
PB4015-10A*	Наконечник 30мм	CuCrZr	1.0	0.040
PB4015-12A*	Наконечник 30мм	CuCrZr	1.2	0.045
PB4015-16A*	Наконечник 30мм	CuCrZr	1.6	0.063



**SGB 605W**

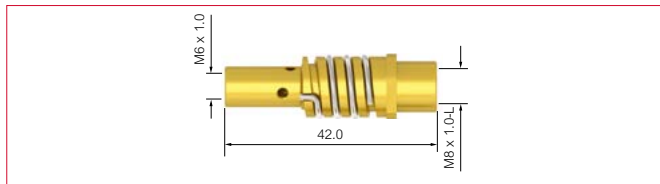
Артикул	Наименование	Материал	Диаметр проволоки	
			мм	дюймы
PB6015-10	Наконечник 35мм	CuCrZr	1.0	0.040
* PB6015-12	Наконечник 35мм	CuCrZr	1.2	0.045
PB6015-14	Наконечник 35мм	CuCrZr	1.4	0.055
PB6015-16	Наконечник 35мм	CuCrZr	1.6	0.063
PB6015-20	Наконечник 35мм	CuCrZr	2.0	0.080
PB6015-24	Наконечник 35мм	CuCrZr	2.4	0.095
PB6015-32	Наконечник 35мм	CuCrZr	3.2	0.125



## Вставки под наконечник

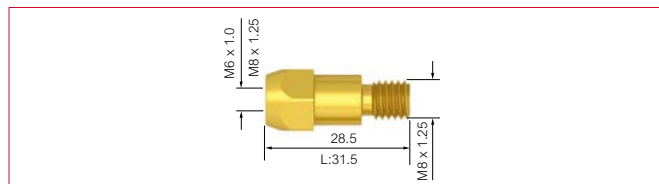
### SGB/SGF 150A

Артикул	Наименование	Материал
PB1507	Вставка 42мм с резьбой М6	Латунь
* PB1507L/H	Вставка 42мм с левой резьбой М6	Латунь



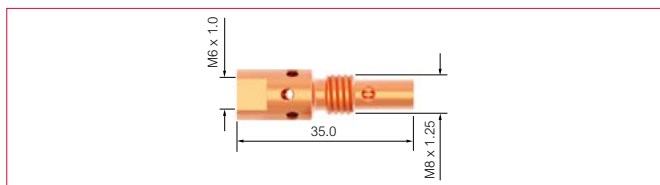
### SGB 360A/SB 360A Авто

Артикул	Наименование	Материал
PB3612	Вставка 28,5мм с резьбой М6	Латунь
PB3613	Вставка 31,5мм с резьбой М6	Латунь
* PB3614	Вставка 28,5мм с резьбой М8	Латунь

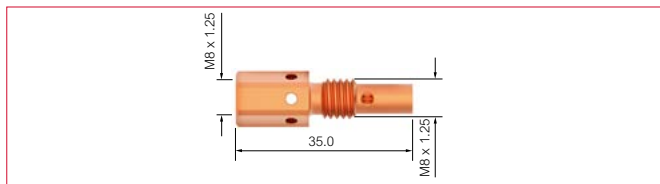


### SGB/SGF 250A/SB 250A Авто

Артикул	Наименование	Материал
* PB2506	Вставка 35мм с резьбой М6	Латунь

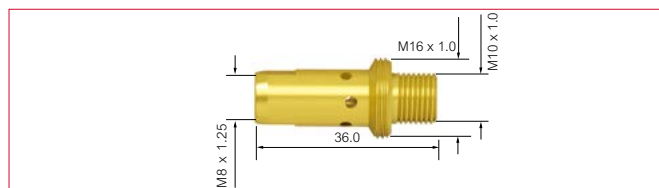


PB2536	Вставка 35мм с резьбой М8	Латунь
--------	---------------------------	--------



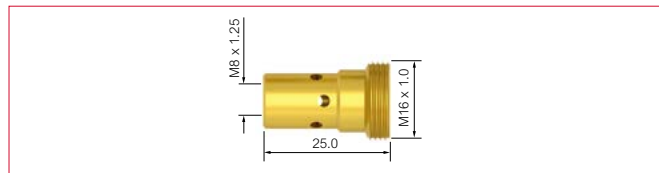
### SGB 380A

Артикул	Наименование	Материал
* PB3812	Вставка 36мм с резьбой М8	Латунь

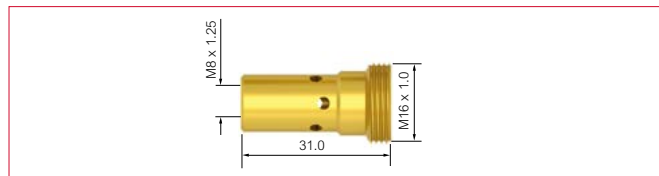


### SGB 401W/501W/SB 501W Авто

Артикул	Наименование	Материал
* PB5001	Вставка 25мм с резьбой М8	Латунь
* PB5001C-R	Вставка 25мм с резьбой М8	CuCrZr

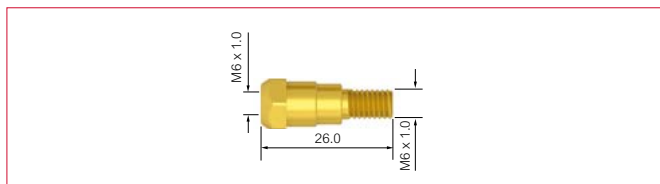


PB5001L	Вставка удлинённая 31мм с резьбой М8	Латунь
---------	--------------------------------------	--------



### SGB 240A/240W

Артикул	Наименование	Материал
* PB2412	Вставка 26мм с резьбой М6	Латунь

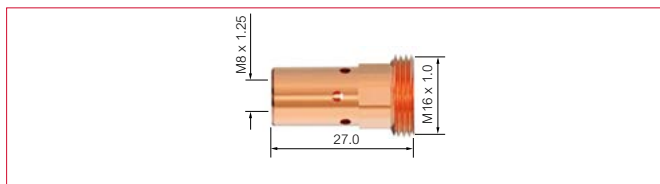


\* Стандартная комплектация (в зависимости от модели горелки!)

Вставки под наконечник

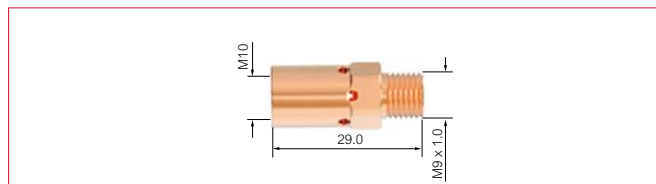
**SGB 555W**

Артикул	Наименование	Материал
* PB5501	Вставка 27мм с резьбой M8	CuCrZr



**SGB 605W**

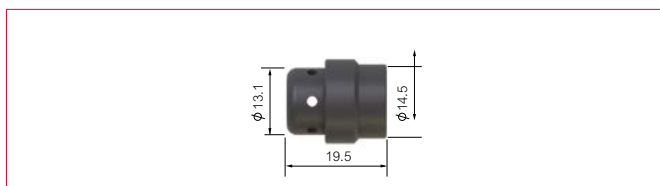
Артикул	Наименование	Материал
* PB6501	Вставка 29мм с резьбой M10	CuCrZr



Диффузоры

**SGB 240A/240W**

Артикул	Наименование	Цвет	Материал
* PB2405B	Диффузор	Чёрный	DMC3
PB2405C	Диффузор	Белый	Керамика
PB2405W	Диффузор	Белый	DMC3
PB2405S	Диффузор	Красный	Силикон



**SGB 360A/SB 360A Авто**

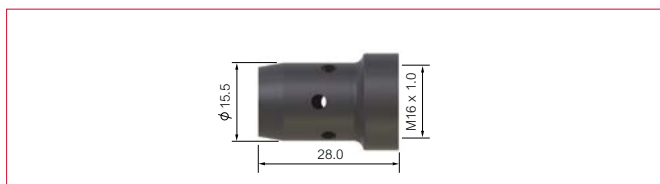
Артикул	Наименование	Цвет	Материал
* PB3605B	Диффузор	Чёрный	DMC3
PB3605C	Диффузор	Белый	Керамика
PB3605W	Диффузор	Белый	DMC3
PB3605H	Диффузор ОС*	Чёрный	HPP



\* ОС - особо стойкий

**SGB 380A/401W/501W/555W/  
SB 501W Авто**

Артикул	Наименование	Цвет	Материал
* PB5005B	Диффузор	Чёрный	DMC3
PB5005C	Диффузор	Белый	Керамика
PB5005W	Диффузор	Белый	DMC3
* PB5005H	Диффузор ОС*	Чёрный	HPP



\* ОС - особо стойкий

**SGB 605W**

Артикул	Наименование	Цвет	Материал
* PB6505H	Диффузор ОС*	Чёрный	DMC3



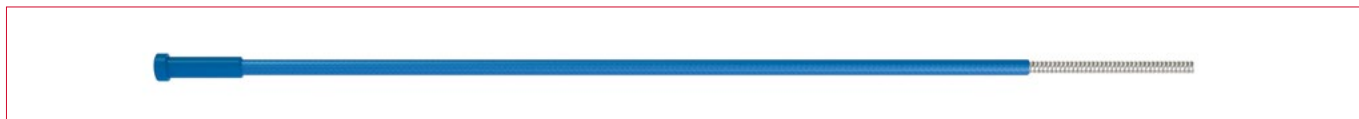
\* ОС - особо стойкий

\* Стандартная комплектация (в зависимости от модели горелки!)

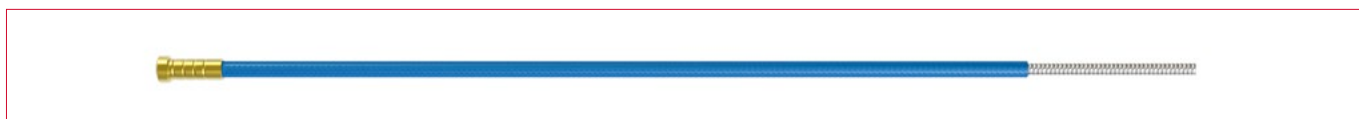
## Подающие каналы 0.6-1.2мм

### SGB/SGF 150A/240A/250A/360A/SB 250A Авто/360A Авто

Артикул	Наименование	Длина	Ниппель	Диаметр проволоки
* PB1535-30	Стальная спираль 3м	3.4м	Литой	0.6-0.9
* PB1535-40	Стальная спираль 4м	4.4м	Литой	0.6-0.9
* PB1535-50	Стальная спираль 5м	5.4м	Литой	0.6-0.9



PB1535-30B	Стальная спираль 3м	3.4м	Латунный	0.6-0.9
PB1535-40B	Стальная спираль 4м	4.4м	Латунный	0.6-0.9
PB1535-50B	Стальная спираль 5м	5.4м	Латунный	0.6-0.9



PB1536-30	Тефлоновый канал 3м	3.6м	Латунный	0.6-0.9
PB1536-40	Тефлоновый канал 4м	4.6м	Латунный	0.6-0.9
PB1536-50	Тефлоновый канал 5м	5.6м	Латунный	0.6-0.9
PNE1564	Латунная спираль гусака	0.3м	0.8-1.2	



PB1564-30	Полиамидный канал/Латунная спираль (D* 4.0мм) 3м	3.6м	Латунный	0.8-1.2
PB1564-40	Полиамидный канал/Латунная спираль (D* 4.0мм) 4м	4.6м	Латунный	0.8-1.2
PB1564-50	Полиамидный канал/Латунная спираль (D* 4.0мм) 5м	5.6м	Латунный	0.8-1.2



\* D - внешний (наружный) диаметр

\* Стандартная комплектация

Подающие каналы 1.0-1.2мм

**SGB 240A/250A/360A/380A/SB 250A Авто/360A Авто**

Артикул	Наименование	Длина	Ниппель	Диаметр проволоки мм
* PB2524-30	Стальная спираль 3м	3.4м	Литой	1.0-1.2
* PB2524-40	Стальная спираль 4м	4.4м	Литой	1.0-1.2
* PB2524-50	Стальная спираль 5м	5.4м	Литой	1.0-1.2



PB2524-30B	Стальная спираль 3м	3.4м	Латунный	1.0-1.2
PB2524-40B	Стальная спираль 4м	4.4м	Латунный	1.0-1.2
PB2524-50B	Стальная спираль 5м	5.4м	Латунный	1.0-1.2



**SGB 240W/401W/501W/555W/605W/SB 501W Авто**

Артикул	Наименование	Длина	Ниппель	Диаметр проволоки мм
* PB5033-30	Стальная спираль 3м	3.5м	Литой	1.0-1.2
* PB5033-40	Стальная спираль 4м	4.5м	Литой	1.0-1.2
* PB5033-50	Стальная спираль 5м	5.5м	Литой	1.0-1.2



PB5033-30B	Стальная спираль 3м	3.5м	Латунный	1.0-1.2
PB5033-40B	Стальная спираль 4м	4.5м	Латунный	1.0-1.2
PB5033-50B	Стальная спираль 5м	5.5м	Латунный	1.0-1.2



\* Стандартная комплектация

## Подающие каналы 1.0-1.6мм

### SGB/SGF 240A/250A/360A/380A/240W/401W/501W/SB 250A Авто/360A Авто/501W Авто

Артикул	Наименование	Длина	Ниппель	Диаметр проволоки мм
PB2513-30	Тефлоновый канал 3м	3.6м	Латунный	1.0-1.2
PB2513-40	Тефлоновый канал 4м	4.6м	Латунный	1.0-1.2
PB2513-50	Тефлоновый канал 5м	5.6м	Латунный	1.0-1.2
PNE1564	Латунная спираль гусака	0.3м	Латунный	0.8-1.2



PB2564-30	Полиамидный канал/Латунная спираль (D* 4.7мм) 3м	3.6м	Латунный	1.2-1.6
PB2564-40	Полиамидный канал/Латунная спираль (D* 4.7мм) 4м	4.6м	Латунный	1.2-1.6
PB2564-50	Полиамидный канал/Латунная спираль (D* 4.7мм) 5м	5.6м	Латунный	1.2-1.6



\* D - внешний (наружный) диаметр

\* Стандартная комплектация



Подающие каналы 1.2-1.6мм

**SGB 360A/380A**

Артикул	Наименование	Длина	Ниппель	Диаметр проволоки мм
PB3631-30	Стальная спираль 3м	3.4м	Литой	1.6
PB3631-40	Стальная спираль 4м	4.4м	Литой	1.6
PB3631-50	Стальная спираль 5м	5.4м	Литой	1.6



PB3631-30B	Стальная спираль 3м	3.4м	Латунный	1.6
PB3631-40B	Стальная спираль 4м	4.4м	Латунный	1.6
PB3631-50B	Стальная спираль 5м	5.4м	Латунный	1.6



**SGB 401W/501W/555W/605W/SB 501W Авто**

Артикул	Наименование	Длина	Ниппель	Диаметр проволоки мм
PB5034-30	Стальная спираль 3м	3.5м	Литой	1.2-1.6
PB5034-40	Стальная спираль 4м	4.5м	Литой	1.2-1.6
PB5034-50	Стальная спираль 5м	5.5м	Литой	1.2-1.6



PB5034-30B	Стальная спираль 3м	3.5м	Латунный	1.2-1.6
PB5034-40B	Стальная спираль 4м	4.5м	Латунный	1.2-1.6
PB5034-50B	Стальная спираль 5м	5.5м	Латунный	1.2-1.6



\* Стандартная комплектация

## Подающие каналы 1.2-2.0мм

### SGB 401W/501W/555W/605W/SB 501W Авто

Артикул	Наименование	Длина	Ниппель	Диаметр проволоки мм
PB3626-30	Тефлоновый канал 3м	3.6м	Латунный	1.2-1.6
PB3626-40	Тефлоновый канал 4м	4.6м	Латунный	1.2-1.6
PB3626-50	Тефлоновый канал 5м	5.6м	Латунный	1.2-1.6
PNE2564	Латунная спираль гусака	0.3м	1.2-1.6	



PB3564-30	Полиамидный канал/Латунная спираль (D* 4.7мм) 3м	3.6м	Латунный	1.6-2.0
PB3564-40	Полиамидный канал/Латунная спираль (D* 4.7мм) 4м	4.6м	Латунный	1.6-2.0
PB3564-50	Полиамидный канал/Латунная спираль (D* 4.7мм) 5м	5.6м	Латунный	1.6-2.0



\* D - внешний (наружный) диаметр

## Подающие каналы 2.0-2.4мм

### SGB 360A/380A

Артикул	Наименование	Длина	Ниппель	Диаметр проволоки мм
PB4631-30B	Стальная спираль 3м	3.5м	Латунный	2.0-2.4
PB4631-40B	Стальная спираль 4м	4.5м	Латунный	2.0-2.4
PB4631-50B	Стальная спираль 5м	5.5м	Латунный	2.0-2.4



### SGB 401W/501W/555W/605W

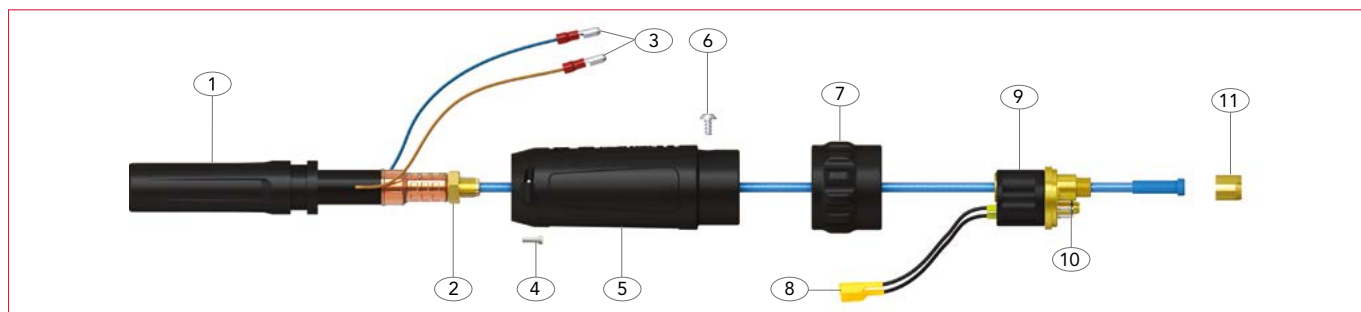
Артикул	Наименование	Длина	Ниппель	Диаметр проволоки мм
PB5035-30B	Стальная спираль 3м	3.5м	Латунный	2.0-2.4
PB5035-40B	Стальная спираль 4м	4.5м	Латунный	2.0-2.4
PB5035-50B	Стальная спираль 5м	5.5м	Латунный	2.0-2.4



\* Стандартная комплектация

**SGB/SGF 150A**

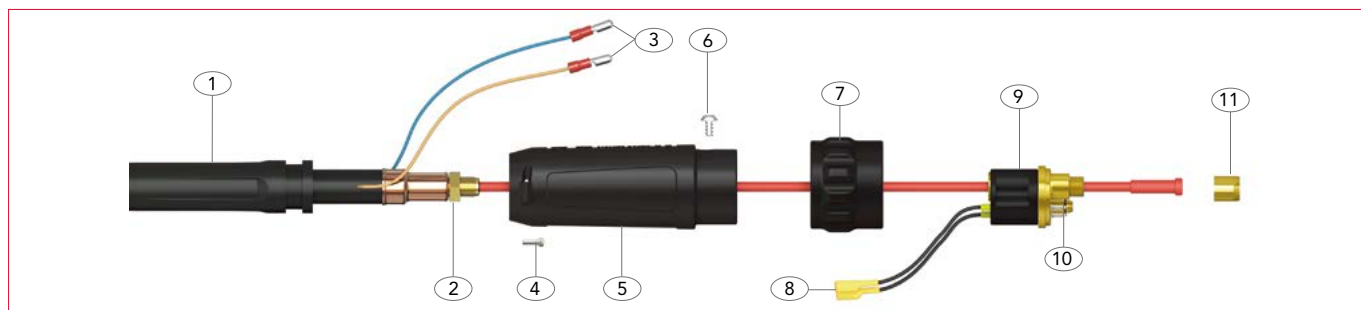
Артикул	Наименование
1 PC2841	Суппорт кабеля
2 PB1505	Контргайка
3 PB1522	Разъёмы для кабеля управления
4 SCSP1-1	Винт, закрепляющий шланговый пакет с суппортом кабеля
5 SC2578/S	Корпус разъёма
6 PBL1541	Винт корпуса разъёма
7 PC1519/P	Гайка разъёма
8 PB1523	Панельное гнездо разъёма
9 PC1528	Центральный разъём
10 PB1524	Кольцо круглого сечения
11 PB1525	Накидная гайка



**SGB/SGF 240A/250A**

**SGB 360A**

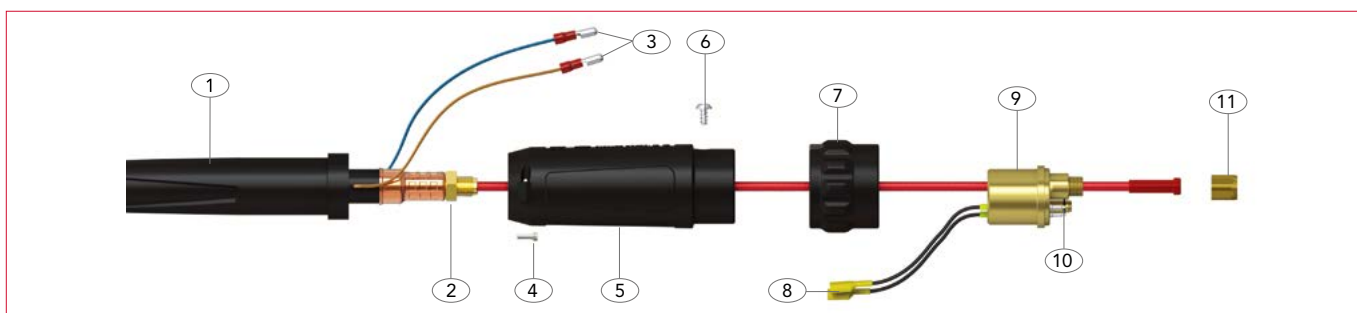
Артикул	Артикул	Наименование
1 PC2841	PA3541	Суппорт кабеля
2 PB1505	PB1505	Контргайка
3 PB1522	PB1522	Разъёмы для кабеля управления
4 SCSP1-1	SCSP1-1	Винт, закрепляющий шланговый пакет с суппортом кабеля
5 SC2578/S	SC2578/L	Корпус разъёма
6 PBL1541	PBL1541	Винт корпуса разъёма
7 PC1519/S	PC1519/S	Гайка разъёма
8 PB1523	PB1523	Панельное гнездо разъёма
9 PC1528	PC1528	Центральный разъём
10 PB1524	PB1524	Кольцо круглого сечения
11 PB1525	PB1525	Накидная гайка



# Детали разъемов (воздушное охлаждение)

## SGB 380A

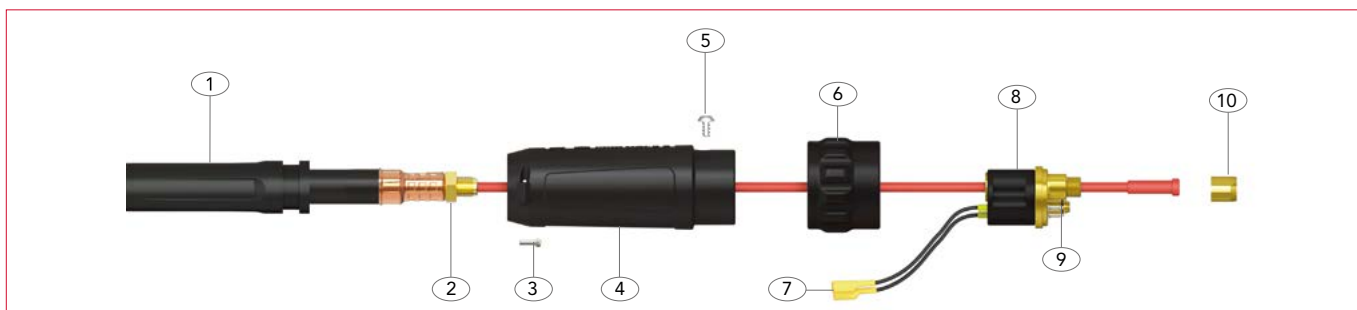
Артикул	Наименование
1 PA3541	Суппорт кабеля
2 PB1505	Контргайка
3 PB1522	Разъемы для кабеля управления
4 SCSF1-1	Винт, закрепляющий шланговый пакет с суппортом кабеля
5 SC2578/L	Корпус разъема
6 PB1526	Винт корпуса разъема
7 PC1519/S	Гайка разъема
8 PB1523	Панельное гнездо разъема
9 PB1528	Центральный разъем
10 PB1524	Кольцо круглого сечения
11 PB1525	Накидная гайка



## SB 250A Авто

## SB 360A Авто

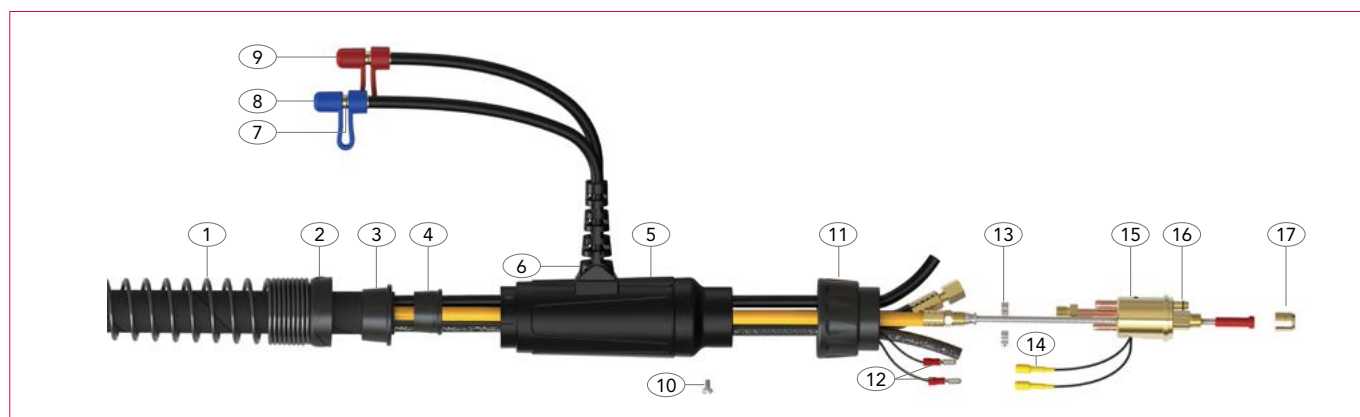
Артикул	Артикул	Наименование
1 PC2841	PA3541	Суппорт кабеля
2 PB1505	PB1505	Контргайка
3 SCSF1-1	SCSFP1-1	Винт, закрепляющий шланговый пакет с суппортом кабеля
4 SC2578/S	SC2578/L	Корпус разъема
5 PBL1541	PBL1541	Винт корпуса разъема
6 PC1519/S	PC1519/S	Гайка разъема
7 PB1523	PB1523	Панельное гнездо разъема
8 PC1528	PC1528	Центральный разъем
9 PB1524	PB1524	Кольцо круглого сечения
10 PB1525	PB1525	Накидная гайка



**SGB 240W/401W/501W/555W/605W**

**SB 501W Авто**

Артикул	Артикул	Наименование
1 PC8027	PC8027	Суппорт кабеля пружинный
2 PT8028	PT8028	Гайка суппорта кабеля
3 PT8009	PT8009	Зажим брезентового покрытия
4 PT8010	PT8010	Фиксатор брезентового покрытия
5 PT5022	PT5022	Корпус разъёма
6 PSLH1820-S	PSLH1820-S	Суппорт для входного/выходного шлангов охлаждения
7 PB5023	PB5023	Ниппель шланга жидкостного охлаждения
8 PBD-80310	PBD-80310	Синий ограничитель
9 PBD-80320	PBD-80320	Красный ограничитель
10 PB1526	PB1526	Винт корпуса разъёма
11 PB1519/S	PB1519/S	Гайка разъёма
12 PB1522	-	Разъёмы для кабеля управления
13 PB5024	PB5024	Шланговый зажим 9.5мм
14 PB1523	PB1523	Панельное гнездо разъёма
15 PB5098	PB5098	Центральный разъём
16 PB1524	PB1524	Кольцо круглого сечения
17 PB1525	PB1525	Накидная гайка





Официальный дистрибьютор PARKER  
ООО "Сварной"  
196240, г. Санкт-Петербург, 5-й Предпортовый проезд, д. 3, лит. А, офис 172  
Тел. (812) 635-87-70, 927-14-23, 670-07-07  
142116, Московская область, г. Подольск, Домодедовское шоссе, д. 10, корп. 1, офис 10  
Тел. (495) 278-08-08, (981) 988-20-88  
[info@svarnoy.ru](mailto:info@svarnoy.ru)  
[www.svarnoy.ru](http://www.svarnoy.ru)